

# PORTA ALESATORI OSCILLANTI

*FLOATING REAMER HOLDERS*



PORTA ALESATORI OSCILLANTI

*FLOATING REAMER HOLDERS*

**CARATTERISTICHE / SPECIFICATION / CARACTÉRISTIQUES/ TECHNISCHE DATEN**

**CARATTERISTICHE TECNICHE**

- Costruiti in acciaio certificato in barre
- Eseguiti trattamenti termici da fornitori certificati ISO 9001
- Rettificati di precisione esternamente, internamente e nelle filettature delle ghiera chiudipinza
- Controllati con strumenti di misura certificati
- L'errore di concentricità massimo tra il cono e la sede utensile è 0.003 mm
- Oscillazione radiale 3 mm

**TECHNICAL FEATURES**

- Manufactured with certificate steel
- Heat treatments are performed by certified suppliers ISO 9001
- Precision ground on shank, inside tapers and collet nut threads
- Tested with high precision inspection and gaging equipment
- The maximum error of concentricity between the cone and the seat of tool is 0.003 mm
- Radial oscillation 3 mm

**CARACTÉRISTIQUES**

- Fabriqués en bar d'acier certifié.
- Réalisation du traitement thermique par des fournisseurs certifiés ISO 9001.
- Rectification de précision extérieurement, intérieurement et dans les filetages des écrous serre-pince.
- Contrôlés par des instruments de mesure certifiés.
- L'erreur de concentricité maximum entre le cône et le siège de l'outil est de 0.003 mm.
- Oscillation 3mm.

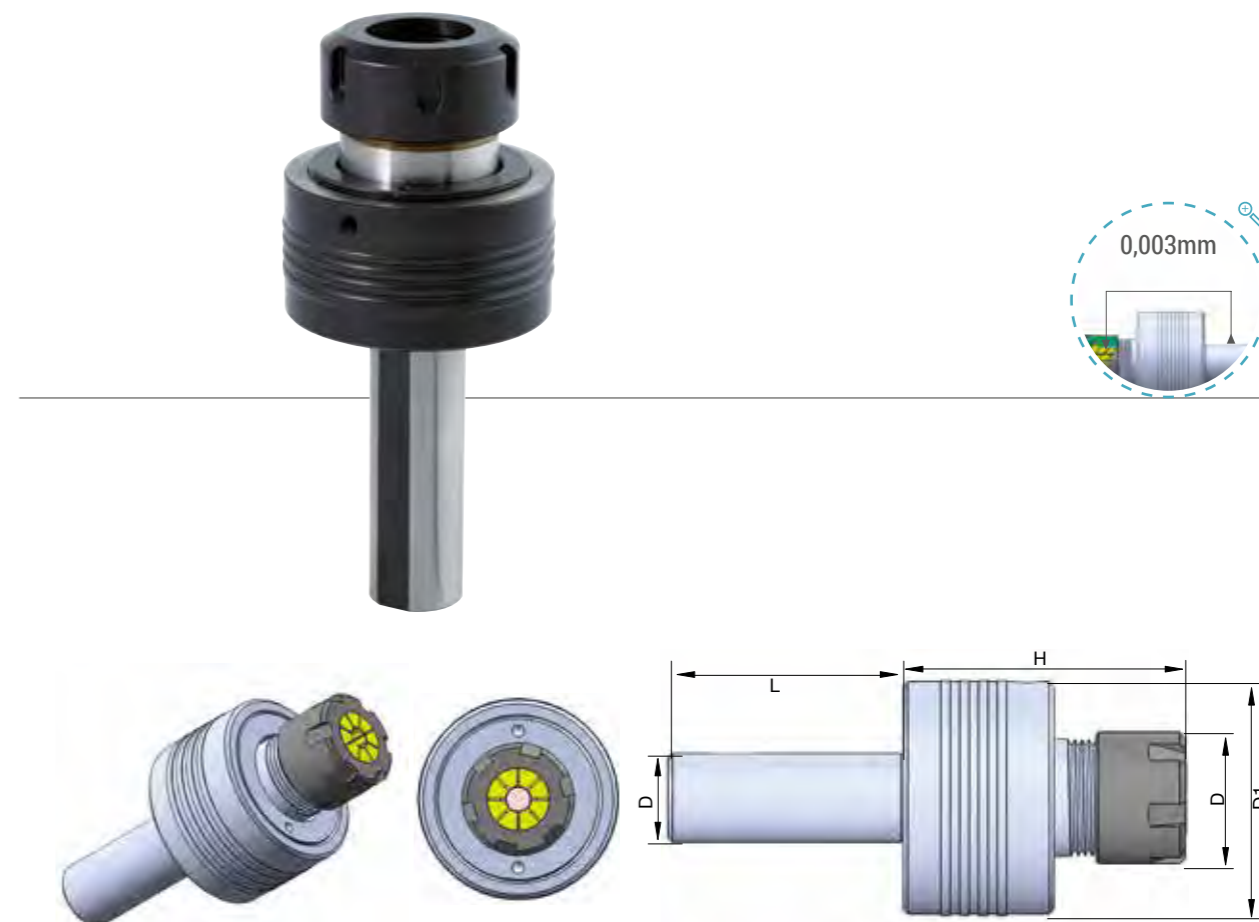
**MERKMALE**

- Gebaut aus zertifiziertem Stabstahl
- Warmbehandlungen von Lieferanten mit Zeugnis ISO 9001
- Genauigkeitsgeschliffen aussen, innen und in den Gewinden der Spannmutter für den Zangenverschluss
- Geprüft mit zertifizierten Messinstrumente
- Die max konzentrische Abweichung zwischen Konus und Werkzeugsitz ist 0.003 mm
- Fluktuation 3mm



# PORTA ALESATORI OSCILLANTI

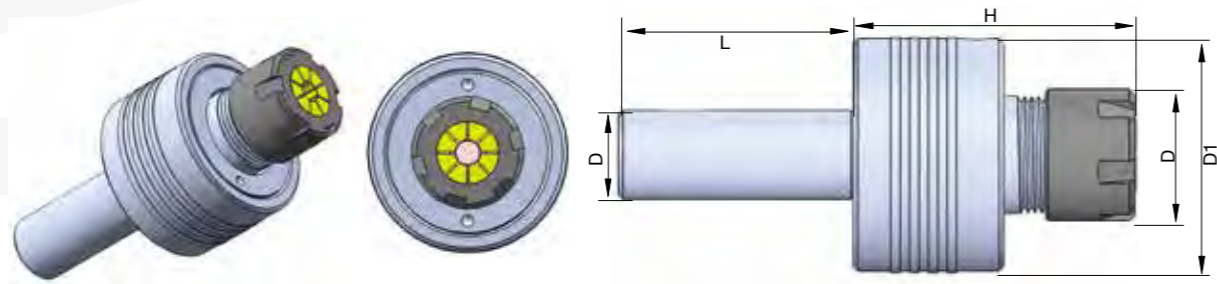
## FLOATING REAMER HOLDERS



**PORTA ALESATORI OSCILLANTI - FLOATING REAMER HOLDERS**

Cod.	TYPE	D	A	H	D1	L
D16.L46.RM11	D16 L46 ER11	16	22	40	42	46
D20.L46.RM11	D20 L46 ER11	20	22	40	42	46
D16.L46.RM16	D16 L46 ER16	16	28	44	42	46
D20.L46.RM16	D20 L46 ER16	20	28	44	42	46
D25.L46.RM16	D25 L46 ER16	25	28	44	42	46
D16.L46.RM20	D16 L46 ER20	16	34	50	50	46
D20.L46.RM20	D20 L46 ER20	20	34	50	50	46
D25.L46.RM20	D25 L46 ER20	25	34	50	50	46
D16.L46.RM25	D16 L46 ER25	16	42	53	57	46

SU RICHIESTA FORNIBILI ANCHE CON LUNGHEZZA 100 MM  
ON REQUEST ALSO AVAILABLE WITH L. 100 MM



## PORTA ALESATORI OSCILLANTI - FLOATING REAMER HOLDERS

Cod.	TYPE	D	A	H	D1	L
D20.L46.RM25	D20 L46 ER25	20	42	53	57	46
D25.L46.RM25	D25 L46 ER25	25	42	53	57	46
D25.L50.RM32	D25 L50 ER32	25	50	58	69	50
D32.L50.RM32	D32 L50 ER32	32	50	58	69	50
D25.L50.RM40	D25 L50 ER40	25	63	64	79	50
D32.L50.RM40	D32 L50 ER40	32	63	64	79	50

SU RICHIESTA FORNIBILI ANCHE CON LUNGHEZZA 100 MM  
ON REQUEST ALSO AVAILABLE WITH L. 100 MM