


serinex

CNC TOOLHOLDER SYSTEM 

PINZE

COLLETS

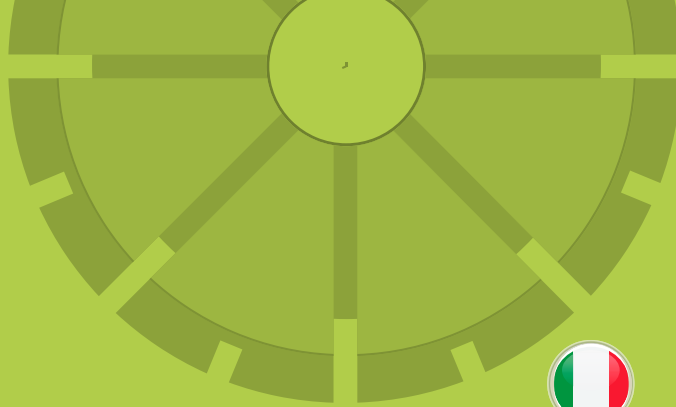
PINCES

SPANNZANGEN



WWW.SERINEX.IT

PINZE COLLETS



PINZE - INTRODUZIONE

Serinx è specializzata nella produzione di pinze di serraggio per utensili di tutte le tipologie. La nostra produzione spazia dalle pinze per macchine utensili (per lavorazione di acciaio, alluminio ed anche legno e materie plastiche), alle pinze elastiche per mandrini fino a quelle per elettroutensili, in tutte le dimensioni richieste. Per le nostre pinze utilizziamo soltanto acciai speciali legati di alta qualità provenienti da acciaierie qualificate; inoltre tutti i lotti di materiali vengono forniti con certificati di collaudo che ne attestano la qualità e le caratteristiche peculiari. Tutte le lavorazioni meccaniche sono eseguite nella nostra moderna unità produttiva di Annone di Brianza, a breve distanza da Lecco. Per la produzione di pinze elastiche per mandrini, utilizziamo solo macchine CNC di ultima generazione; inoltre tutte le fasi della lavorazione delle pinze per macchine utensili vengono accuratamente controllate dai nostri tecnici, in ottemperanza alle procedure dettate dalla certificazione ISO 9001: 2008, oltre che verificate dalla nostra trentennale esperienza. Tutte le pinze elastiche per mandrini di nostra produzione possono essere fornite in tre classi di precisione: Standard, Ultraprecise e Megaprecise. Tutta la nostra produzione di pinze di serraggio, subisce dopo rettifica una finitura superficiale che mira ad eliminare tutte le creste di lavorazione, ottenendo così una "superfinitura" superficiale. Siamo in grado di realizzare pinze speciali su indicazioni specifiche del cliente e, grazie al nostro ufficio tecnico, possiamo fornire una consulenza specifica per la messa in produzione di pinze con particolari caratteristiche. Nei nostri magazzini automatici sono sempre disponibili tutte le tipologie di pinze a catalogo in tutte le misure in commercio.

COLLETS - INTRODUCTION



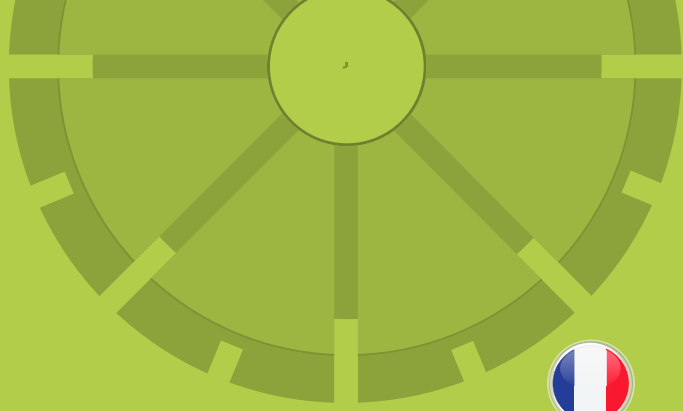
Serinx is specialized in the production of clamping collets for every kind of tool. Our production stretches from collets for tools machines (for steel working, aluminium working and even wood and plastic working), to elastic collets for adaptors and collets for electric tools, in every size. For our clamping collets we only use high qualified steel, coming from qualified steelworks; furthermore every lot of material is provided with a quality certificate which guarantees its goodness and its peculiar characteristics. Every working is performed in our modern productive department in Annone di Brianza, not far from Lecco. We only use the latest generation CNC machines to produce elastic collets for adaptors; Furthermore, every phase in the production of tools machines collets is carefully controlled by our technicians, following the legislative procedures contained in the certification ISO 9001: 2008, and verified by our thirty-years experience. All the elastic collets for adaptors can be provided in three classes of precision: Standard, Ultraprecise, Megaprecise. The entire production of clamping collets undergoes a finishing touch called "Extra-fine", which allows to obtain a superficial "super-finishing touch". We are able to realize special collets or collets constructed on specific indications of the customer, and thanks to our technical office we can give professional advice for the production of special collets. In our automatic warehouse every kind of collet is always available in every size on the market.

ATTENZIONE / ATTENTION

DATI TECNICI ED IMMAGINI SONO INDICATIVI. SERINEX SI RISERVA DI APPORTARE AGGIORNAMENTI IN QUALSIASI MOMENTO E SENZA OBBLIGO DI PREAVVISO.

TECHNICAL DATA AND DRAWINGS ARE FOR INFORMATION PURPOSES ONLY. SERINEX RESERVES THE RIGHT TO UPDATE SPECS AT ANYTIME AND WITHOUT NOTICE.

PINCES SPANNZANGEN



PINCES - INTRODUCTION

Serinx est spécialisée dans la production de pinces de serrage de toutes les typologies. Notre production va des pinces pour machines-outils (pour l'usinage de l'acier, aluminium et aussi pour le bois et les matières plastiques), aux pinces de serrage pour mandrins jusqu'à celles des électro-outils, de toutes les dimensions demandées. Pour les pinces de serrage nous n'utilisons que des alliages d'aciers de haute qualité, provenant d'aciéries qualifiées; en outre, tous les lots de matériaux sont fournis avec certificat de qualité qui en atteste leur bonne consistance et les caractéristiques essentielles. Toutes les fabrications mécaniques sont effectuées au sein de notre unité moderne de production d'Annone di Brianza, à proximité de Lecco. Pour la production de pinces de serrage pour mandrins nous n'utilisons que des machines-outils à CNC de dernière génération; en outre, toutes les phases de fabrication des pinces pour machine-outils sont soigneusement contrôlées par nos techniciens, en respectant les procédures dictées par la certification ISO 9001: 2008, en plus des vérifications justifiées par nos trente ans d'expérience. Toutes les pinces de serrage pour mandrins de notre production peuvent être fournies en trois niveaux de précision: Standard, Ultra-précis et Mega-précis. Toute notre production de pinces de serrage, subit une finition de surface dite "Extra-fine" qui élimine tous les défauts de fabrication pour obtenir une "Superbe finition" de surface. Nous sommes en mesure de réaliser des pinces spéciales ou sur indication spécifiques du client et grâce à notre bureau technique, nous pouvons fournir des conseils spécifiques pour la mise en production de pinces à caractéristiques particulières. Dans notre magasin automatique sont toujours disponibles tous les types de pinces dans toutes les dimensions commercialisées.

SPANNZANGEN - EINFÜHRUNG



Serinx ist in der Produktion von Spannzangen für Werkzeuge aller Sorten spezialisiert. Unsere Produktpalette betrifft Zangen aller geforderten Abmessungen für Werkzeugmaschinen (für Aluminium-, Kunststoff- und Metallverarbeitung und Holzbearbeitung), Spannzangen für Futter und Spannzangen für Elektrowerkzeuge. Für die Herstellung unserer Spannzangen verwenden wir nur spezielle legierte Stähle höher Qualität, die aus qualifizierten Stahlwerken kommen; Zudem werden alle Posten von Materialien mit Qualitätszertifikaten geliefert, die ihre Güte und eigentümlichen Eigenschaften bescheinigen. Alle mechanischen Verarbeitungen werden in unserem modernen Produktionsbetrieb von Annone di Brianza, in der Nähe von Lecco, durchgeführt. Für die Produktion elastischer Spannzangen für Spannfutter, benutzen wir die modernsten CNC Maschinen; Außerdem werden alle Verarbeitungsphasen der Spannzangen für Werkzeugmaschinen ebenso von unseren Technischen Fachleute sorgfältig kontrolliert, indem sie die Vorgänge der ISO 9001:2008 Zertifikation beachten, wie von unserer dreißigjährigen Erfahrung garantiert. Alle Spannzangen für Spannfutter werden in drei Präzisionsklassen geliefert: Standard, Ultrapräzision und Megapräzision. Unsere ganze Produktion von Spannzangen erfährt die sogenannte „Extra-feine“ oberflächliche Feinbearbeitung, die alle Verarbeitungsgussnähte entfernt, um eine spezielle „Superfeinbearbeitung“ zu erzielen. Wir sind in der Lage, spezielle oder maßgemachte Spannzangen zu erzeugen, und dank unserem Büro für Betriebstechnik können wir eine individuelle Beratung für die Produktion von besonderen Zangen bieten. In unseren automatischen Warenlagern sind immer alle Sorten Spannzangen in allen auf dem Markt existierenden Abmessungen verfügbar.

AVERTISSEMENT / WARNUNG

DONNÉES TECHNIQUES ET PHOTOS SONT À TITRE INDICATIF. SERINEX SE RÉSERVE LE DROIT DE METTRE À JOUR À TOUT MOMENT ET SANS PRÉAVIS.

TECHNISCHE DATEN UND BILDER SIND RICHTWERTE. SERINEX BEHÄLT SICH DAS RECHT VOR, JEDERZEIT UND OHNE VORHERIGE ANKÜNDIGUNG ZU AKTUALISIEREN.

INDICE INDEX



DIN 6499 ER

METRICHE / POLLICI
METRIC / INCH
MÉTRIQUE / POUCES
METRISCHE / ZÖLLIGE

12



DIN 6499 ERG

VULCANIZZATE A TENUTA REFRIGERANTE
RUBBER SEALED COLLETS
ETANCHES
SPANNZANGEN MIT ABDICHTUNG



28



DIN 6499 ERBAR

A TENUTA MECCANICA DEL REFRIGERANTE
MECHANICAL SEALED COLLETS
ETANCHE MECANIQUE
ER BAR SPANNZANGEN MIT ABDICHTUNG



36



DIN 6499 ERJET

A TENUTA CON FORI DI LUBRIFICAZIONE
EXTERNALLY COOLED COLLETS
PINCE ÉTANCHE AVEC TROU POUR REFROIDISSEMENT
SPANNZANGEN MIT ABDICHTUNG FÜR INNENKÜHLUNG UND SPRITZDÜSE



40



DIN 6499 ERM

PORTAMASCHI CON QUADRO
TAP COLLETS WITH INTERNAL SQUARE
DE TARAUDAGES AVEC CARRE INTERIEUR
GEWINDEBOHRSPANNZANGEN MIT VIERECK

44



DIN 6499 ERGM

PORTAMASCHI CON QUADRO A TENUTA DEL REFRIGERANTE
SEALED TAPPING COLLET WITH INTERNAL SQUARE
DE TARAUDAGES AVEC CARRE INTERIEUR ET ETANCHE POUR REFRIGERANT
GEWINDEBOHRSPANNZANGEN MIT VIERECK MIT ABDICHTUNG FÜR DAS KÜHLMITTEL



50



DIN 6499 ERCOM

PORTAMASCHI A COMPENSAZIONE ASSIALE
TAPPING COLLETS WITH AXIAL COMPENSATION
DE TARAUDAGES AVEC COMPENSATION AXIALE
GEWINDEBOHRZANGEN MIT EINGEBAUTER AXIALKOMPENSATION

54



DIN 9499 ERD

ETS SYSTEM
ETS SYSTEM
SYSTÈME ETS
ETS SYSTEM

58



4SR / 6SR

CILINDRICHE PER MANDRINI IDRAULICI E A FORTE SERRAGGIO
STRAIGHT COLLETS FOR HYDRAULIC AND POWER MILLING CHUCKS
CYLINDRIQUES POUR MANDRINS A GRAND PUISSANCE ET HYDRAULIQUES
ZYLINDRISCHE SPANNZANGEN FÜR KLEMMFUTTER UND HYDRODEHNSPANNFUTTER



64



DIN 6388 EOC

SISTEMA OZ DIN 6388
OZ SYSTEM DIN 6388
SYSTÈME OZ DIN 6388
SPANNZANGEN OZ DIN 6388

68



SKS

SISTEMA DI PRECISIONE SKS
SKS PRECISION SYSTEM
SYSTÈME DE PRÉCISION SKS
PRÄZISION SPANNZANGEN SKS

72

PINZE DIN 6499

COLLETS DIN 6499



MP

NEW

MEGA PRECISION

Precisione di rotazione
Concentricity specifications

0.002 



UP

ULTRA PRECISION

Precisione di rotazione
Concentricity specifications

0.005 



STANDARD PRECISION

Precisione di rotazione
Concentricity specifications

0.015 

CARATTERISTICHE / SPECIFICATION / CARACTÉRISTIQUES/ TECHNISCHE DATEN

CARATTERISTICHE TECNICHE

- Sono costruite in acciaio per molle;
- Vengono rettificate sia esternamente che internamente;
- Viene eseguita una fase di superfinitura che garantisce un grado di rugosità inferiore a Rz 2,5;
- Temprate, rinvenute, HRC 45+2
- Fornibili in 3 classi di precisione: 0.002/0.005/0.015

CARACTÉRISTIQUES

- Elles sont fabriquées en acier pour ressorts.
- Elles sont rectifiées aussi bien extérieurement qu'à l'intérieur.
- après cela une phase de superfinition est effectuée, garantissant un degré de rugosité inférieur à Rz 2,5.
- Trempe et le revenu, HRC 45+2
- Fournis en trois niveaux de précision: 0.002/0.005/0.015

TECHNICAL FEATURES

- Built in spring steel
- Grounded both externally and internally;
- After this operation there is an additional phase of finishing, which guarantees a grade of roughness lower than Rz 2,5.
- Quenched and tempered, HRC 45+2
- Can be provided in three classes of precision: 0.002/0.005/0.015

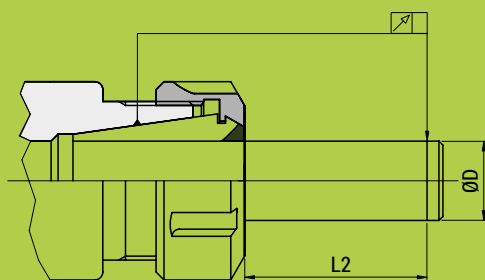
TECHNISCHE DATEN

- Sie sind aus Federstahl gemacht.
- Sie werden sowohl innen als auch außen geschliffen;
- Nach dieser Verarbeitung wird eine Superfeinbearbeitung durchgeführt, die einen Rauheitsgrad versichert, der niedriger als Rz 2,5 ist.
- Abschreck- und Temperofen, HRC 45+2
- Sie werden in drei Präzisionsklassen geliefert: 0.002/0.005/0.015



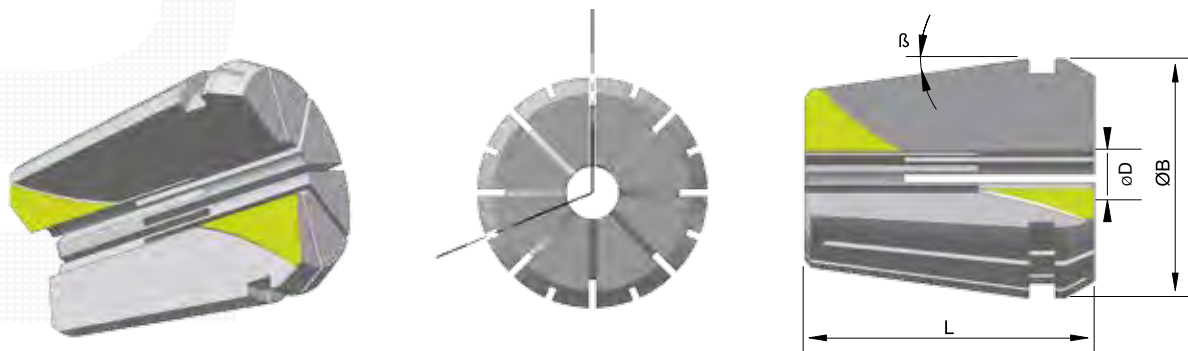
TIPO/TYPE	ØD	CLAMPING RANGE	ØA	ØB	L	L1
ER8	1 ÷ 5	0.5	8	8,5	13,5	3,4
ER11	1 ÷ 7	0.5	11	11,5	18	3.8
ER16	1 ÷ 10	0.5 ÷ 1	16	17	27.5	6.26
ER20	1 ÷ 14	0.5 ÷ 1	20	21	31.5	6.36
ER25	1 ÷ 20	0.5 ÷ 1	25	26	34	6.66
ER32	2 ÷ 22	0.5 ÷ 1	32	33	40	7.16
ER40	3 ÷ 30	0.5 ÷ 1	40	41	46	7.66
ER50	6 ÷ 34	1 ÷ 2	50	52	60	12.6
ER60	10 ÷ 40	1 ÷ 2	60	61	60	7.64

PRECISIONE DI ROTAZIONE / CONCENTRICITY SPECIFICATIONS



ØD		L2	S Max		
ØD Min	ØD Max		Standard	UP ULTRA PRECISION	MP MEGA PRECISION
1	1.6	6	0.015	0.005	0.002
1.6	3	10	0.015	0.005	0.002
3	7	16	0.015	0.005	0.002
7	10	25	0.015	0.005	0.002
10	18	40	0.020	0.005	0.002
18	26	50	0.020	0.005	0.002
26	40	60	0.020	0.005	0.002

I valori di concentricità si intendono riferiti ai campioni primari Serinex certificati da laboratori accreditati SIT.
Concentricity values refer to the Serinex primary samples certified by SIT accredited laboratories.



ER 8 - METRIC - 4004 E

0.015 STANDARD PRECISION

Cod.	ØD	CLAMPING RANGE	ØB	L	β
ERX.8.1	1	1 ÷ 0.5	8,5	13,5	8°
ERX.8.1.5	1,5	1.5 ÷ 1	8,5	13,5	8°
ERX.8.2	2	2 ÷ 1.5	8,5	13,5	8°
ERX.8.2.5	2,5	2.5 ÷ 2	8,5	13,5	8°
ERX.8.3	3	3 ÷ 2.5	8,5	13,5	8°

Cod.	ØD	CLAMPING RANGE	ØB	L	β
ERX.8.3.5	3,5	3.5 ÷ 3	8,5	13,5	8°
ERX.8.4	4	4 ÷ 3.5	8,5	13,5	8°
ERX.8.4.5	4,5	4.5 ÷ 4	8,5	13,5	8°
ERX.8.5	5	5 ÷ 4.5	8,5	13,5	8°



ER 8 - METRIC - 4004 E KIT

0.015 STANDARD PRECISION

Cod.	Nr. pieces	ØD
R-ERX08 - 9	9	1 - 1,5 - 2 - 2,5 - 3 - 3,5 - 4 - 4,5 - 5

ER 11 - METRIC - 4008 E

0.015 STANDARD PRECISION

Cod.	ØD	CLAMPING RANGE	ØB	L	β
ERX.11.1	1	1 ÷ 0.5	11,5	18	8°
ERX.11.1.5	1,5	1.5 ÷ 1	11,5	18	8°
ERX.11.2	2	2 ÷ 1.5	11,5	18	8°
ERX.11.2.5	2,5	2.5 ÷ 2	11,5	18	8°
ERX.11.3	3	3 ÷ 2.5	11,5	18	8°
ERX.11.3.5	3,5	3.5 ÷ 3	11,5	18	8°
ERX.11.4	4	4 ÷ 3.5	11,5	18	8°

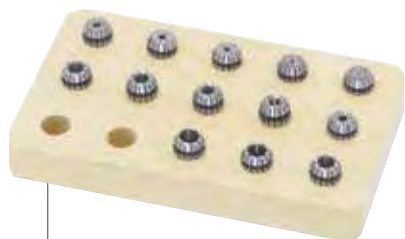
Cod.	ØD	CLAMPING RANGE	ØB	L	β
ERX.11.4.5	4,5	4.5 ÷ 4	11,5	18	8°
ERX.11.5	5	5 ÷ 4.5	11,5	18	8°
ERX.11.5.5	5,5	5.5 ÷ 5	11,5	18	8°
ERX.11.6	6	6 ÷ 5.5	11,5	18	8°
ERX.11.6.5	6,5	6.5 ÷ 6	11,5	18	8°
ERX.11.7	7	7 ÷ 6.5	11,5	18	8°

0.005 **UP** ULTRA PRECISION

Cod.	ØD	CLAMPING RANGE	ØB	L	β
ERX.11.UP.1	1	1 ÷ 0.5	11,5	18	8°
ERX.11.UP.1.5	1,5	1.5 ÷ 1	11,5	18	8°
ERX.11.UP.2	2	2 ÷ 1.5	11,5	18	8°
ERX.11.UP.2.5	2,5	2.5 ÷ 2	11,5	18	8°
ERX.11.UP.3	3	3 ÷ 2.5	11,5	18	8°
ERX.11.UP.3.5	3,5	3.5 ÷ 3	11,5	18	8°
ERX.11.UP.4	4	4 ÷ 3.5	11,5	18	8°

Cod.	ØD	CLAMPING RANGE	ØB	L	β
ERX.11.UP.4.5	4,5	4.5 ÷ 4	11,5	18	8°
ERX.11.UP.5	5	5 ÷ 4.5	11,5	18	8°
ERX.11.UP.5.5	5,5	5.5 ÷ 5	11,5	18	8°
ERX.11.UP.6	6	6 ÷ 5.5	11,5	18	8°
ERX.11.UP.6.5	6,5	6.5 ÷ 6	11,5	18	8°
ERX.11.UP.7	7	7 ÷ 6.5	11,5	18	8°

ER 11 - METRIC - 4008 E KIT

0.015  STANDARD PRECISION

Cod.	Nr. pieces	ØD
R-ERX11-13	13	1 - 1,5 - 2 - 2,5 - 3 - 3,5 - 4 - 4,5 - 5 - 5,5 - 6 - 6,5 - 7

0.005  **UP** ULTRA PRECISION

Cod.	Nr. pieces	ØD
R-ERX11UP-13	13	1 - 1,5 - 2 - 2,5 - 3 - 3,5 - 4 - 4,5 - 5 - 5,5 - 6 - 6,5 - 7

ER 16 - METRIC - 426 E

0.015  STANDARD PRECISION

Cod.	ØD	CLAMPING RANGE	ØB	L	β
ERX.16.1	1	1 ÷ 0,5	17	27,5	8°
ERX.16.1.5	1,5	1,5 ÷ 1	17	27,5	8°
ERX.16.2	2	2 ÷ 1	17	27,5	8°
ERX.16.2.5	2,5	2,5 ÷ 2	17	27,5	8°
ERX.16.3	3	3 ÷ 2	17	27,5	8°
ERX.16.3.5	3,5	3,5 ÷ 2,5	17	27,5	8°
ERX.16.4	4	4 ÷ 3	17	27,5	8°
ERX.16.4.5	4,5	4,5 ÷ 3,5	17	27,5	8°
ERX.16.5	5	5 ÷ 4	17	27,5	8°
ERX.16.5.5	5,5	5,5 ÷ 4,5	17	27,5	8°

Cod.	ØD	CLAMPING RANGE	ØB	L	β
ERX.16.6	6	6 ÷ 5	17	27,5	8°
ERX.16.6.5	6,5	6,5 ÷ 5,5	17	27,5	8°
ERX.16.7	7	7 ÷ 6	17	27,5	8°
ERX.16.7.5	7,5	7,5 ÷ 6,5	17	27,5	8°
ERX.16.8	8	8 ÷ 7	17	27,5	8°
ERX.16.8.5	8,5	8,5 ÷ 7,5	17	27,5	8°
ERX.16.9	9	9 ÷ 8	17	27,5	8°
ERX.16.9.5	9,5	9,5 ÷ 8,5	17	27,5	8°
ERX.16.10	10	10 ÷ 9	17	27,5	8°
ERX.16.12	12	12 ÷ 11	17	27,5	8°

0.005  **UP** ULTRA PRECISION

Cod.	ØD	CLAMPING RANGE	ØB	L	β
ERX.16.UP.1	1	1 ÷ 0,5	17	27,5	8°
ERX.16.UP.1.5	1,5	1,5 ÷ 1	17	27,5	8°
ERX.16.UP.2	2	2 ÷ 1	17	27,5	8°
ERX.16.UP.2.5	2,5	2,5 ÷ 2	17	27,5	8°
ERX.16.UP.3	3	3 ÷ 2	17	27,5	8°
ERX.16.UP.3.5	3,5	3,5 ÷ 2,5	17	27,5	8°
ERX.16.UP.4	4	4 ÷ 3	17	27,5	8°
ERX.16.UP.4.5	4,5	4,5 ÷ 3,5	17	27,5	8°
ERX.16.UP.5	5	5 ÷ 4	17	27,5	8°
ERX.16.UP.5.5	5,5	5,5 ÷ 4,5	17	27,5	8°

Cod.	ØD	CLAMPING RANGE	ØB	L	β
ERX.16.UP.6	6	6 ÷ 5	17	27,5	8°
ERX.16.UP.6.5	6,5	6,5 ÷ 5,5	17	27,5	8°
ERX.16.UP.7	7	7 ÷ 6	17	27,5	8°
ERX.16.UP.7.5	7,5	7,5 ÷ 6,5	17	27,5	8°
ERX.16.UP.8	8	8 ÷ 7	17	27,5	8°
ERX.16.UP.8.5	8,5	8,5 ÷ 7,5	17	27,5	8°
ERX.16.UP.9	9	9 ÷ 8	17	27,5	8°
ERX.16.UP.9.5	9,5	9,5 ÷ 8,5	17	27,5	8°
ERX.16.UP.10	10	10 ÷ 9	17	27,5	8°

ER 16 - METRIC - 426 E KIT

0.015  STANDARD PRECISION

Fig.1

Fig.2

Cod.	Nr. pieces	ØD	Note
R-ERX16-8	8	3 - 4 - 5 - 6 - 7 - 8 - 9 - 10	Fig.1
B-ERX16-8	8	3 - 4 - 6 - 7 - 8 - 9 - 10	Fig.2
R-ERX16-10	10	1 - 2 - 3 - 4 - 5 - 6 - 7 - 8 - 9 - 10	Fig.1
B-ERX16-10	10	1 - 2 - 3 - 4 - 5 - 6 - 7 - 8 - 9 - 10	Fig.2
R-ERX16-12	12	1 - 1,5 - 2 - 2,5 - 3 - 4 - 5 - 6 - 7 - 8 - 9 - 10	Fig.1
B-ERX16-12	12	1 - 1,5 - 2 - 2,5 - 3 - 4 - 5 - 6 - 7 - 8 - 9 - 10	Fig.2



Fig.1



Fig.2

ER 16 - METRIC - 426 E KIT

0.005 **UP ULTRA PRECISION**

Cod.	Nr. pieces	ØD	Note
R-ERX16UP-8	8	3 - 4 - 5 - 6 - 7 - 8 - 9 - 10	Fig.1
B-ERX16UP-8	8	3 - 4 - 5 - 6 - 7 - 8 - 9 - 10	Fig.2
R-ERX16UP-10	10	1 - 2 - 3 - 4 - 5 - 6 - 7 - 8 - 9 - 10	Fig.1
B-ERX16UP-10	10	1 - 2 - 3 - 4 - 5 - 6 - 7 - 8 - 9 - 10	Fig.2
R-ERX16UP-12	12	1 - 1,5 - 2 - 2,5 - 3 - 4 - 5 - 6 - 7 - 8 - 9 - 10	Fig.1
B-ERX16UP-12	12	1 - 1,5 - 2 - 2,5 - 3 - 4 - 5 - 6 - 7 - 8 - 9 - 10	Fig.2

ER 20 - METRIC - 428 E

0.015 **STANDARD PRECISION**

Cod.	ØD	CLAMPING RANGE	ØB	L	β
ERX.20.1	1	1 ÷ 0,5	21	31,5	8°
ERX.20.1.5	1,5	1,5 ÷ 1	21	31,5	8°
ERX.20.2	2	2 ÷ 1,5	21	31,5	8°
ERX.20.2.5	2,5	2,5 ÷ 2	21	31,5	8°
ERX.20.3	3	3 ÷ 2	21	31,5	8°
ERX.20.3.5	3,5	3,5 ÷ 2,5	21	31,5	8°
ERX.20.4	4	4 ÷ 3	21	31,5	8°
ERX.20.4.5	4,5	4,5 ÷ 3,5	21	31,5	8°
ERX.20.5	5	5 ÷ 4	21	31,5	8°
ERX.20.5.5	5,5	5,5 ÷ 4,5	21	31,5	8°
ERX.20.6	6	6 ÷ 5	21	31,5	8°
ERX.20.6.5	6,5	6,5 ÷ 5,5	21	31,5	8°
ERX.20.7	7	7 ÷ 6	21	31,5	8°

Cod.	ØD	CLAMPING RANGE	ØB	L	β
ERX.20.7.5	7,5	7,5 ÷ 6,5	21	31,5	8°
ERX.20.8	8	8 ÷ 7	21	31,5	8°
ERX.20.8.5	8,5	8,5 ÷ 7,5	21	31,5	8°
ERX.20.9	9	9 ÷ 8	21	31,5	8°
ERX.20.9.5	9,5	9,5 ÷ 8,5	21	31,5	8°
ERX.20.10	10	10 ÷ 9	21	31,5	8°
ERX.20.10.5	10,5	10,5 ÷ 9,5	21	31,5	8°
ERX.20.11	11	11 ÷ 10	21	31,5	8°
ERX.20.11.5	11,5	11,5 ÷ 10,5	21	31,5	8°
ERX.20.12	12	12 ÷ 11	21	31,5	8°
ERX.20.12.5	12,5	12,5 ÷ 11,5	21	31,5	8°
ERX.20.13	13	13 ÷ 12	21	31,5	8°
ERX.20.14	14	14 ÷ 13,5	21	31,5	8°

0.005 **UP ULTRA PRECISION**

Cod.	ØD	CLAMPING RANGE	ØB	L	β
ERX.20.UP.1	1	1 ÷ 0,5	21	31,5	8°
ERX.20.UP.1.5	1,5	1,5 ÷ 1	21	31,5	8°
ERX.20.UP.2	2	2 ÷ 1,5	21	31,5	8°
ERX.20.UP.2.5	2,5	2,5 ÷ 2	21	31,5	8°
ERX.20.UP.3	3	3 ÷ 2	21	31,5	8°
ERX.20.UP.3.5	3,5	3,5 ÷ 2,5	21	31,5	8°
ERX.20.UP.4	4	4 ÷ 3	21	31,5	8°
ERX.20.UP.4.5	4,5	4,5 ÷ 3,5	21	31,5	8°
ERX.20.UP.5	5	5 ÷ 4	21	31,5	8°
ERX.20.UP.5.5	5,5	5,5 ÷ 4,5	21	31,5	8°
ERX.20.UP.6	6	6 ÷ 5	21	31,5	8°
ERX.20.UP.6.5	6,5	6,5 ÷ 5,5	21	31,5	8°
ERX.20.UP.7	7	7 ÷ 6	21	31,5	8°

Cod.	ØD	CLAMPING RANGE	ØB	L	β
ERX.20.UP.7.5	7,5	7,5 ÷ 6,5	21	31,5	8°
ERX.20.UP.8	8	8 ÷ 7	21	31,5	8°
ERX.20.UP.8.5	8,5	8,5 ÷ 7,5	21	31,5	8°
ERX.20.UP.9	9	9 ÷ 8	21	31,5	8°
ERX.20.UP.9.5	9,5	9,5 ÷ 8,5	21	31,5	8°
ERX.20.UP.10	10	10 ÷ 9	21	31,5	8°
ERX.20.UP.10.5	10,5	10,5 ÷ 9,5	21	31,5	8°
ERX.20.UP.11	11	11 ÷ 10	21	31,5	8°
ERX.20.UP.11.5	11,5	11,5 ÷ 10,5	21	31,5	8°
ERX.20.UP.12	12	12 ÷ 11	21	31,5	8°
ERX.20.UP.12.5	12,5	12,5 ÷ 11,5	21	31,5	8°
ERX.20.UP.13	13	13 ÷ 12	21	31,5	8°

ER 20 - METRIC - 428 E KIT

0.015  STANDARD PRECISION

Fig.1

Cod.	Nr. pieces	ØD	Note
R-ERX20-11	11	3 - 4 - 5 - 6 - 7 - 8 - 9 - 10 - 11 - 12 - 13	Fig.1
B-ERX20-11	11	3 - 4 - 5 - 6 - 7 - 8 - 9 - 10 - 11 - 12 - 13	Fig.2
R-ERX20-12	12	2 - 3 - 4 - 5 - 6 - 7 - 8 - 9 - 10 - 11 - 12 - 13	Fig.1
B-ERX20-12	12	2 - 3 - 4 - 5 - 6 - 7 - 8 - 9 - 10 - 11 - 12 - 13	Fig.2
R-ERX20-13	13	1 - 2 - 3 - 4 - 5 - 6 - 7 - 8 - 9 - 10 - 11 - 12 - 13	Fig.1
B-ERX20-13	13	1 - 2 - 3 - 4 - 5 - 6 - 7 - 8 - 9 - 10 - 11 - 12 - 13	Fig.2
R-ERX20-15	15	1 - 1,5 - 2 - 2,5 - 3 - 4 - 5 - 6 - 7 - 8 - 9 - 10 - 11 - 12 - 13	Fig.1
B-ERX20-15	15	1 - 1,5 - 2 - 2,5 - 3 - 4 - 5 - 6 - 7 - 8 - 9 - 10 - 11 - 12 - 13	Fig.2

0.005  UP ULTRA PRECISION

Fig.2

Cod.	Nr. pieces	ØD	Note
R-ERX20UP-11	11	3 - 4 - 5 - 6 - 7 - 8 - 9 - 10 - 11 - 12 - 13	Fig.1
B-ERX20UP-11	11	3 - 4 - 5 - 6 - 7 - 8 - 9 - 10 - 11 - 12 - 13	Fig.2
R-ERX20UP-12	12	2 - 3 - 4 - 5 - 6 - 7 - 8 - 9 - 10 - 11 - 12 - 13	Fig.1
B-ERX20UP-12	12	2 - 3 - 4 - 5 - 6 - 7 - 8 - 9 - 10 - 11 - 12 - 13	Fig.2
R-ERX20UP-13	13	1 - 2 - 3 - 4 - 5 - 6 - 7 - 8 - 9 - 10 - 11 - 12 - 13	Fig.1
B-ERX20UP-13	13	1 - 2 - 3 - 4 - 5 - 6 - 7 - 8 - 9 - 10 - 11 - 12 - 13	Fig.2
R-ERX20UP-15	15	1 - 1,5 - 2 - 2,5 - 3 - 4 - 5 - 6 - 7 - 8 - 9 - 10 - 11 - 12 - 13	Fig.1
B-ERX20UP-15	15	1 - 1,5 - 2 - 2,5 - 3 - 4 - 5 - 6 - 7 - 8 - 9 - 10 - 11 - 12 - 13	Fig.2

ER 25 - METRIC - 430 E

0.015  STANDARD PRECISION

Cod.	ØD	CLAMPING RANGE	ØB	L	β
ERX.25.1	1	1 ÷ 0,5	26	34	8°
ERX.25.1.5	1,5	1,5 ÷ 1	26	34	8°
ERX.25.2	2	2 ÷ 1,5	26	34	8°
ERX.25.2.5	2,5	2,5 ÷ 2	26	34	8°
ERX.25.3	3	3 ÷ 2	26	34	8°
ERX.25.3.5	3,5	3,5 ÷ 2,5	26	34	8°
ERX.25.4	4	4 ÷ 3	26	34	8°
ERX.25.4.5	4,5	4,5 ÷ 3,5	26	34	8°
ERX.25.5	5	5 ÷ 4	26	34	8°
ERX.25.5.5	5,5	5,5 ÷ 4,5	26	34	8°
ERX.25.6	6	6 ÷ 5	26	34	8°
ERX.25.6.5	6,5	6,5 ÷ 5,5	26	34	8°
ERX.25.7	7	7 ÷ 6	26	34	8°
ERX.25.7.5	7,5	7,5 ÷ 6,5	26	34	8°
ERX.25.8	8	8 ÷ 7	26	34	8°
ERX.25.8.5	8,5	8,5 ÷ 7,5	26	34	8°
ERX.25.9	9	9 ÷ 8	26	34	8°
ERX.25.9.5	9,5	9,5 ÷ 8,5	26	34	8°
ERX.25.10	10	10 ÷ 9	26	34	8°

Cod.	ØD	CLAMPING RANGE	ØB	L	β
ERX.25.10.5	10,5	10,5 ÷ 9,5	26	34	8°
ERX.25.11	11	11 ÷ 10	26	34	8°
ERX.25.11.5	11,5	11,5 ÷ 10,5	26	34	8°
ERX.25.12	12	12 ÷ 11	26	34	8°
ERX.25.12.5	12,5	12,5 ÷ 11,5	26	34	8°
ERX.25.13	13	13 ÷ 12	26	34	8°
ERX.25.13.5	13,5	13,5 ÷ 12,5	26	34	8°
ERX.25.14	14	14 ÷ 13	26	34	8°
ERX.25.14.5	14,5	14,5 ÷ 13,5	26	34	8°
ERX.25.15	15	15 ÷ 14	26	34	8°
ERX.25.15.5	15,5	15,5 ÷ 14,5	26	34	8°
ERX.25.16	16	16 ÷ 15	26	34	8°
ERX.25.16.5	16,5	16,5 ÷ 15,5	26	34	8°
ERX.25.17	17	17 ÷ 16	26	34	8°
ERX.25.17.5	17,5	17,5 ÷ 16,5	26	34	8°
ERX.25.18	18	18 ÷ 17	26	34	8°
ERX.25.19	19	19 ÷ 18,5	26	34	8°
ERX.25.20	20	20 ÷ 19,5	26	34	8°

ER 25 - METRIC - 430 E

0.005  **UP** ULTRA PRECISION

Cod.	ØD	CLAMPING RANGE	ØB	L	β
ERX.25.UP.1	1	1 ÷ 0.5	26	34	8°
ERX.25.UP.1.5	1,5	1,5 ÷ 1	26	34	8°
ERX.25.UP.2	2	2 ÷ 1.5	26	34	8°
ERX.25.UP.2.5	2,5	2,5 ÷ 2	26	34	8°
ERX.25.UP.3	3	3 ÷ 2	26	34	8°
ERX.25.UP.3.5	3,5	3,5 ÷ 2,5	26	34	8°
ERX.25.UP.4	4	4 ÷ 3	26	34	8°
ERX.25.UP.4.5	4,5	4,5 ÷ 3,5	26	34	8°
ERX.25.UP.5	5	5 ÷ 4	26	34	8°
ERX.25.UP.5.5	5,5	5,5 ÷ 4,5	26	34	8°
ERX.25.UP.6	6	6 ÷ 5	26	34	8°
ERX.25.UP.6.5	6,5	6,5 ÷ 5,5	26	34	8°
ERX.25.UP.7	7	7 ÷ 6	26	34	8°
ERX.25.UP.7.5	7,5	7,5 ÷ 6,5	26	34	8°
ERX.25.UP.8	8	8 ÷ 7	26	34	8°
ERX.25.UP.8.5	8,5	8,5 ÷ 7,5	26	34	8°

Cod.	ØD	CLAMPING RANGE	ØB	L	β
ERX.25.UP.9	9	9 ÷ 8	26	34	8°
ERX.25.UP.9.5	9,5	9,5 ÷ 8,5	26	34	8°
ERX.25.UP.10	10	10 ÷ 9	26	34	8°
ERX.25.UP.10.5	10,5	10,5 ÷ 9,5	26	34	8°
ERX.25.UP.11	11	11 ÷ 10	26	34	8°
ERX.25.UP.11.5	11,5	11,5 ÷ 10,5	26	34	8°
ERX.25.UP.12	12	12 ÷ 11	26	34	8°
ERX.25.UP.12.5	12,5	12,5 ÷ 11,5	26	34	8°
ERX.25.UP.13	13	13 ÷ 12	26	34	8°
ERX.25.UP.13.5	13,5	13,5 ÷ 12,5	26	34	8°
ERX.25.UP.14	14	14 ÷ 13	26	34	8°
ERX.25.UP.14.5	14,5	14,5 ÷ 13,5	26	34	8°
ERX.25.UP.15	15	15 ÷ 14	26	34	8°
ERX.25.UP.15.5	15,5	15,5 ÷ 14,5	26	34	8°
ERX.25.UP.16	16	16 ÷ 15	26	34	8°

NEW

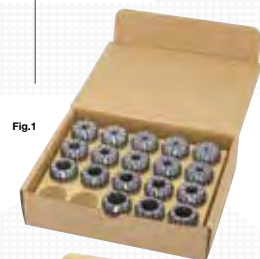
0.002  **MP** MEGA PRECISION

Cod.	ØD	CLAMPING RANGE	ØB	L	β
ERX.25.MP.3	3	3 ÷ 2	26	34	8°
ERX.25.MP.4	4	4 ÷ 3	26	34	8°
ERX.25.MP.5	5	5 ÷ 4	26	34	8°
ERX.25.MP.6	6	6 ÷ 5	26	34	8°
ERX.25.MP.7	7	7 ÷ 6	26	34	8°
ERX.25.MP.8	8	8 ÷ 7	26	34	8°
ERX.25.MP.9	9	9 ÷ 8	26	34	8°

Cod.	ØD	CLAMPING RANGE	ØB	L	β
ERX.25.MP.10	10	10 ÷ 9	26	34	8°
ERX.25.MP.11	11	11 ÷ 10	26	34	8°
ERX.25.MP.12	12	12 ÷ 11	26	34	8°
ERX.25.MP.13	13	13 ÷ 12	26	34	8°
ERX.25.MP.14	14	14 ÷ 13	26	34	8°
ERX.25.MP.15	15	15 ÷ 14	26	34	8°
ERX.25.MP.16	16	16 ÷ 15	26	34	8°

ER 25 - METRIC - 430 E KIT

0.015  **STANDARD PRECISION**



Cod.	Nr. pieces	ØD	Note
R-ERX25-14	14	3 - 4 - 5 - 6 - 7 - 8 - 9 - 10 - 11 - 12 - 13 - 14 - 15 - 16	Fig.1
B-ERX25-14	14	3 - 4 - 5 - 6 - 7 - 8 - 9 - 10 - 11 - 12 - 13 - 14 - 15 - 16	Fig.2
R-ERX25-15	15	2 - 3 - 4 - 5 - 6 - 7 - 8 - 9 - 10 - 11 - 12 - 13 - 14 - 15 - 16	Fig.1
B-ERX25-15	15	2 - 3 - 4 - 5 - 6 - 7 - 8 - 9 - 10 - 11 - 12 - 13 - 14 - 15 - 16	Fig.2
R-ERX25-16	16	2 - 2,5 - 3 - 4 - 5 - 6 - 7 - 8 - 9 - 10 - 11 - 12 - 13 - 14 - 15 - 16	Fig.1
B-ERX25-16	16	2 - 2,5 - 3 - 4 - 5 - 6 - 7 - 8 - 9 - 10 - 11 - 12 - 13 - 14 - 15 - 16	Fig.2
R-ERX25-18	18	1 - 1,5 - 2 - 2,5 - 3 - 4 - 5 - 6 - 7 - 8 - 9 - 10 - 11 - 12 - 13 - 14 - 15 - 16	Fig.1
B-ERX25-18	18	1 - 1,5 - 2 - 2,5 - 3 - 4 - 5 - 6 - 7 - 8 - 9 - 10 - 11 - 12 - 13 - 14 - 15 - 16	Fig.2

ER 25 - METRIC - 430 E KIT

0.005  UP ULTRA PRECISION

Fig.1



Cod.	Nr. pieces	ØD	Note
R-ERX25UP-14	14	3 - 4 - 5 - 6 - 7 - 8 - 9 - 10 - 11 - 12 - 13 - 14 - 15 - 16	Fig.1
B-ERX25UP-14	14	3 - 4 - 5 - 6 - 7 - 8 - 9 - 10 - 11 - 12 - 13 - 14 - 15 - 16	Fig.2
R-ERX25UP-15	15	2 - 3 - 4 - 5 - 6 - 7 - 8 - 9 - 10 - 11 - 12 - 13 - 14 - 15 - 16	Fig.1
B-ERX25UP-15	15	2 - 3 - 4 - 5 - 6 - 7 - 8 - 9 - 10 - 11 - 12 - 13 - 14 - 15 - 16	Fig.2
R-ERX25UP-16	16	2 - 2,5 - 3 - 4 - 5 - 6 - 7 - 8 - 9 - 10 - 11 - 12 - 13 - 14 - 15 - 16	Fig.1
B-ERX25UP-16	16	2 - 2,5 - 3 - 4 - 5 - 6 - 7 - 8 - 9 - 10 - 11 - 12 - 13 - 14 - 15 - 16	Fig.2
R-ERX25UP-18	18	1 - 1,5 - 2 - 2,5 - 3 - 4 - 5 - 6 - 7 - 8 - 9 - 10 - 11 - 12 - 13 - 14 - 15 - 16	Fig.1
B-ERX25UP-18	18	1 - 1,5 - 2 - 2,5 - 3 - 4 - 5 - 6 - 7 - 8 - 9 - 10 - 11 - 12 - 13 - 14 - 15 - 16	Fig.2

NEW

0.002  MP MEGA PRECISION

Fig.2



Cod.	Nr. pieces	ØD	Note
R-ERX25MP-14	14	3 - 4 - 5 - 6 - 7 - 8 - 9 - 10 - 11 - 12 - 13 - 14 - 15 - 16	Fig.1
B-ERX25MP-14	14	3 - 4 - 5 - 6 - 7 - 8 - 9 - 10 - 11 - 12 - 13 - 14 - 15 - 16	Fig.2

ER 32 - METRIC - 470 E

0.015  STANDARD PRECISION

Cod.	ØD	CLAMPING RANGE	ØB	L	β
ERX.32.2	2	2 ÷ 1,5	33	40	8°
ERX.32.2.5	2,5	2,5 ÷ 2	33	40	8°
ERX.32.3	3	3 ÷ 2	33	40	8°
ERX.32.3.5	3,5	3,5 ÷ 3	33	40	8°
ERX.32.4	4	4 ÷ 3	33	40	8°
ERX.32.4.5	4,5	4,5 ÷ 3,5	33	40	8°
ERX.32.5	5	5 ÷ 4	33	40	8°
ERX.32.5.5	5,5	5,5 ÷ 4,5	33	40	8°
ERX.32.6	6	6 ÷ 5	33	40	8°
ERX.32.6.5	6,5	6,5 ÷ 5,5	33	40	8°
ERX.32.7	7	7 ÷ 6	33	40	8°
ERX.32.7.5	7,5	7,5 ÷ 6,5	33	40	8°
ERX.32.8	8	8 ÷ 7	33	40	8°
ERX.32.8.5	8,5	8,5 ÷ 7,5	33	40	8°
ERX.32.9	9	9 ÷ 8	33	40	8°
ERX.32.9.5	9,5	9,5 ÷ 8,5	33	40	8°
ERX.32.10	10	10 ÷ 9	33	40	8°
ERX.32.10.5	10,5	10,5 ÷ 9,5	33	40	8°
ERX.32.11	11	11 ÷ 10	33	40	8°
ERX.32.11.5	11,5	11,5 ÷ 10,5	33	40	8°

Cod.	ØD	CLAMPING RANGE	ØB	L	β
ERX.32.12	12	12 ÷ 11	33	40	8°
ERX.32.12.5	12,5	12,5 ÷ 11,5	33	40	8°
ERX.32.13	13	13 ÷ 12	33	40	8°
ERX.32.13.5	13,5	13,5 ÷ 12,5	33	40	8°
ERX.32.14	14	14 ÷ 13	33	40	8°
ERX.32.14.5	14,5	14,5 ÷ 13,5	33	40	8°
ERX.32.15	15	15 ÷ 14	33	40	8°
ERX.32.15.5	15,5	15,5 ÷ 14,5	33	40	8°
ERX.32.16	16	16 ÷ 15	33	40	8°
ERX.32.16.5	16,5	16,5 ÷ 15,5	33	40	8°
ERX.32.17	17	17 ÷ 16	33	40	8°
ERX.32.17.5	17,5	17,5 ÷ 16,5	33	40	8°
ERX.32.18	18	18 ÷ 17	33	40	8°
ERX.32.18.5	18,5	18,5 ÷ 17,5	33	40	8°
ERX.32.19	19	19 ÷ 18	33	40	8°
ERX.32.19.5	19,5	19,5 ÷ 18,5	33	40	8°
ERX.32.20	20	20 ÷ 19	33	40	8°
ERX.32.21	21	21 ÷ 20	33	40	8°
ERX.32.22	22	22 ÷ 21	33	40	8°

ER 32 - METRIC - 470 E

0.005  **UP** ULTRA PRECISION

Cod.	ØD	CLAMPING RANGE	ØB	L	β
ERX.32.UP.2	2	2 ÷ 1,5	33	40	8°
ERX.32.UP.2.5	2,5	2,5 ÷ 2	33	40	8°
ERX.32.UP.3	3	3 ÷ 2	33	40	8°
ERX.32.UP.3.5	3,5	3,5 ÷ 3	33	40	8°
ERX.32.UP.4	4	4 ÷ 3	33	40	8°
ERX.32.UP.4.5	4,5	4,5 ÷ 3,5	33	40	8°
ERX.32.UP.5	5	5 ÷ 4	33	40	8°
ERX.32.UP.5.5	5,5	5,5 ÷ 4,5	33	40	8°
ERX.32.UP.6	6	6 ÷ 5	33	40	8°
ERX.32.UP.6.5	6,5	6,5 ÷ 5,5	33	40	8°
ERX.32.UP.7	7	7 ÷ 6	33	40	8°
ERX.32.UP.7.5	7,5	7,5 ÷ 6,5	33	40	8°
ERX.32.UP.8	8	8 ÷ 7	33	40	8°
ERX.32.UP.8.5	8,5	8,5 ÷ 7,5	33	40	8°
ERX.32.UP.9	9	9 ÷ 8	33	40	8°
ERX.32.UP.9.5	9,5	9,5 ÷ 8,5	33	40	8°
ERX.32.UP.10	10	10 ÷ 9	33	40	8°
ERX.32.UP.10.5	10,5	10,5 ÷ 9,5	33	40	8°
ERX.32.UP.11	11	11 ÷ 10	33	40	8°

Cod.	ØD	CLAMPING RANGE	ØB	L	β
ERX.32.UP.11.5	11,5	11,5 ÷ 10,5	33	40	8°
ERX.32.UP.12	12	12 ÷ 11	33	40	8°
ERX.32.UP.12.5	12,5	12,5 ÷ 11,5	33	40	8°
ERX.32.UP.13	13	13 ÷ 12	33	40	8°
ERX.32.UP.13.5	13,5	13,5 ÷ 12,5	33	40	8°
ERX.32.UP.14	14	14 ÷ 13	33	40	8°
ERX.32.UP.14.5	14,5	14,5 ÷ 13,5	33	40	8°
ERX.32.UP.15	15	15 ÷ 14	33	40	8°
ERX.32.UP.15.5	15,5	15,5 ÷ 14,5	33	40	8°
ERX.32.UP.16	16	16 ÷ 15	33	40	8°
ERX.32.UP.16.5	16,5	16,5 ÷ 15,5	33	40	8°
ERX.32.UP.17	17	17 ÷ 16	33	40	8°
ERX.32.UP.17.5	17,5	17,5 ÷ 16,5	33	40	8°
ERX.32.UP.18	18	18 ÷ 17	33	40	8°
ERX.32.UP.18.5	18,5	18,5 ÷ 17,5	33	40	8°
ERX.32.UP.19	19	19 ÷ 18	33	40	8°
ERX.32.UP.19.5	19,5	19,5 ÷ 18,5	33	40	8°
ERX.32.UP.20	20	20 ÷ 19	33	40	8°

NEW

0.002  **MP** MEGA PRECISION

Cod.	ØD	CLAMPING RANGE	ØB	L	β
ERX.32.MP.3	3	3 ÷ 2	33	40	8°
ERX.32.MP.4	4	4 ÷ 3	33	40	8°
ERX.32.MP.5	5	5 ÷ 4	33	40	8°
ERX.32.MP.6	6	6 ÷ 5	33	40	8°
ERX.32.MP.7	7	7 ÷ 6	33	40	8°
ERX.32.MP.8	8	8 ÷ 7	33	40	8°
ERX.32.MP.9	9	9 ÷ 8	33	40	8°
ERX.32.MP.10	10	10 ÷ 9	33	40	8°
ERX.32.MP.11	11	11 ÷ 10	33	40	8°

Cod.	ØD	CLAMPING RANGE	ØB	L	β
ERX.32.MP.12	12	12 ÷ 11	33	40	8°
ERX.32.MP.13	13	13 ÷ 12	33	40	8°
ERX.32.MP.14	14	14 ÷ 13	33	40	8°
ERX.32.MP.15	15	15 ÷ 14	33	40	8°
ERX.32.MP.16	16	16 ÷ 15	33	40	8°
ERX.32.MP.17	17	17 ÷ 16	33	40	8°
ERX.32.MP.18	18	18 ÷ 17	33	40	8°
ERX.32.MP.19	19	19 ÷ 18	33	40	8°
ERX.32.MP.20	20	20 ÷ 19	33	40	8°

ER 32 - METRIC - 470 E KIT

0.015  **STANDARD PRECISION**

Fig.2



Fig.1

Cod.	Nr. pieces	ØD	Note
R-ERX32-18	18	3 - 4 - 5 - 6 - 7 - 8 - 9 - 10 - 11 - 12 - 13 - 14 - 15 - 16 - 17 - 18 - 19 - 20	Fig.1
B-ERX32-18	18	3 - 4 - 5 - 6 - 7 - 8 - 9 - 10 - 11 - 12 - 13 - 14 - 15 - 16 - 17 - 18 - 19 - 20	Fig.2
R-ERX32-20	20	2 - 2,5 - 3 - 4 - 5 - 6 - 7 - 8 - 9 - 10 - 11 - 12 - 13 - 14 - 15 - 16 - 17 - 18 - 19 - 20	Fig.1
B-ERX32-20	20	2 - 2,5 - 3 - 4 - 5 - 6 - 7 - 8 - 9 - 10 - 11 - 12 - 13 - 14 - 15 - 16 - 17 - 18 - 19 - 20	Fig.2

ER 32 - METRIC - 470 E KIT

0.005  **UP** ULTRA PRECISION

Fig.1



Cod.	Nr. pieces	ØD	Note
R-ERX32UP-18	18	3 - 4 - 5 - 6 - 7 - 8 - 9 - 10 - 11 - 12 - 13 - 14 - 15 - 16 - 17 - 18 - 19 - 20	Fig.1
B-ERX32UP-18	18	3 - 4 - 5 - 6 - 7 - 8 - 9 - 10 - 11 - 12 - 13 - 14 - 15 - 16 - 17 - 18 - 19 - 20	Fig.2
R-ERX32UP-20	20	2 - 2,5 - 3 - 4 - 5 - 6 - 7 - 8 - 9 - 10 - 11 - 12 - 13 - 14 - 15 - 16 - 17 - 18 - 19 - 20	Fig.1
B-ERX32UP-20	20	2 - 2,5 - 3 - 4 - 5 - 6 - 7 - 8 - 9 - 10 - 11 - 12 - 13 - 14 - 15 - 16 - 17 - 18 - 19 - 20	Fig.2

Fig.2

**NEW**0.002  **MP** MEGA PRECISION

Cod.	Nr. pieces	ØD	Note
R-ERX32MP-18	18	3 - 4 - 5 - 6 - 7 - 8 - 9 - 10 - 11 - 12 - 13 - 14 - 15 - 16 - 17 - 18 - 19 - 20	Fig.1
B-ERX32MP-18	18	3 - 4 - 5 - 6 - 7 - 8 - 9 - 10 - 11 - 12 - 13 - 14 - 15 - 16 - 17 - 18 - 19 - 20	Fig.2

ER 40 - METRIC - 472 E

0.015  **STANDARD PRECISION**

Cod.	ØD	CLAMPING RANGE	ØB	L	β
ERX.40.3	3	3 ÷ 2	41	46	8°
ERX40.3.5	3,5	3,5 ÷ 3	41	46	8°
ERX.40.4	4	4 ÷ 3	41	46	8°
ERX40.4.5	4,5	4,5 ÷ 3,5	41	46	8°
ERX.40.5	5	5 ÷ 4	41	46	8°
ERX.40.5.5	5,5	5,5 ÷ 4,5	41	46	8°
ERX.40.6	6	6 ÷ 5	41	46	8°
ERX.40.6.5	6,5	6,5 ÷ 5,5	41	46	8°
ERX.40.7	7	7 ÷ 6	41	46	8°
ERX.40.7,5	7,5	7,5 ÷ 6,5	41	46	8°
ERX.40.8	8	8 ÷ 7	41	46	8°
ERX.40.8.5	8,5	8,5 ÷ 7,5	41	46	8°
ERX.40.9	9	9 ÷ 8	41	46	8°
ERX.40.9.5	9,5	9,5 ÷ 8,5	41	46	8°
ERX.40.10	10	10 ÷ 9	41	46	8°
ERX.40.10.5	10,5	10,5 ÷ 9,5	41	46	8°
ERX.40.11	11	11 ÷ 10	41	46	8°
ERX.40.11.5	11,5	11,5 ÷ 10,5	41	46	8°
ERX.40.12	12	12 ÷ 11	41	46	8°
ERX.40.12.5	12,5	12,5 ÷ 11,5	41	46	8°
ERX.40.13	13	13 ÷ 12	41	46	8°
ERX.40.13.5	13,5	13,5 ÷ 12,5	41	46	8°
ERX.40.14	14	14 ÷ 13	41	46	8°
ERX.40.14.5	14,5	14,5 ÷ 13,5	41	46	8°
ERX.40.15	15	15 ÷ 14	41	46	8°
ERX.40.15.5	15,5	15,5 - 14,5	41	46	8°

Cod.	ØD	CLAMPING RANGE	ØB	L	β
ERX.40.16	16	16 ÷ 15	41	46	8°
ERX.40.16.5	16,5	16,5 ÷ 15,5	41	46	8°
ERX.40.17	17	17 ÷ 16	41	46	8°
ERX.40.17.5	17,5	17,5 ÷ 16,5	41	46	8°
ERX.40.18	18	18 ÷ 17	41	46	8°
ERX.40.18.5	18,5	18,5 ÷ 17,5	41	46	8°
ERX.40.19	19	19 ÷ 18	41	46	8°
ERX.40.19.5	19,5	19,5 ÷ 18,5	41	46	8°
ERX.40.20	20	20 ÷ 19	41	46	8°
ERX.40.20.5	20,5	20,5 ÷ 19,5	41	46	8°
ERX.40.21	21	21 ÷ 20	41	46	8°
ERX.40.21.5	21,5	21,5 ÷ 20,5	41	46	8°
ERX.40.22	22	22 ÷ 21	41	46	8°
ERX.40.22.5	22,5	22,5 ÷ 21,5	41	46	8°
ERX.40.23	23	23 ÷ 22	41	46	8°
ERX.40.23.5	23,5	23,5 ÷ 22,5	41	46	8°
ERX.40.24	24	24 ÷ 23	41	46	8°
ERX.40.24.5	24,5	24,5 ÷ 23,5	41	46	8°
ERX.40.25	25	25 ÷ 24	41	46	8°
ERX.40.25.5	25,5	25,5 ÷ 24,5	41	46	8°
ERX.40.26	26	26 ÷ 25	41	46	8°
ERX.40.27	27	27 ÷ 26	41	46	8°
ERX.40.28	28	28 ÷ 27	41	46	8°
ERX.40.29	29	29 ÷ 28	41	46	8°
ERX.40.30	30	30 ÷ 29	41	46	8°

ER 40 - METRIC - 472 E

0.005  **UP** ULTRA PRECISION

Cod.	ØD	CLAMPING RANGE	ØB	L	β
ERX.40.UP.3	3	3 ÷ 2	41	46	8°
ERX.40.UP.3.5	3,5	3,5 ÷ 3	41	46	8°
ERX.40.UP.4	4	4 ÷ 3	41	46	8°
ERX.40.UP.4.5	4,5	4,5 ÷ 3,5	41	46	8°
ERX.40.UP.5	5	5 ÷ 4	41	46	8°
ERX.40.UP.5.5	5,5	5,5 ÷ 4,5	41	46	8°
ERX.40.UP.6	6	6 ÷ 5	41	46	8°
ERX.40.UP.6.5	6,5	6,5 ÷ 5,5	41	46	8°
ERX.40.UP.7	7	7 ÷ 6	41	46	8°
ERX.40.UP.7.5	7,5	7,5 ÷ 6,5	41	46	8°
ERX.40.UP.8	8	8 ÷ 7	41	46	8°
ERX.40.UP.8.5	8,5	8,5 ÷ 7,5	41	46	8°
ERX.40.UP.9	9	9 ÷ 8	41	46	8°
ERX.40.UP.9.5	9,5	9,5 ÷ 8,5	41	46	8°
ERX.40.UP.10	10	10 ÷ 9	41	46	8°
ERX.40.UP.10.5	10,5	10,5 ÷ 9,5	41	46	8°
ERX.40.UP.11	11	11 ÷ 10	41	46	8°
ERX.40.UP.11.5	11,5	11,5 ÷ 10,5	41	46	8°
ERX.40.UP.12	12	12 ÷ 11	41	46	8°
ERX.40.UP.12.5	12,5	12,5 ÷ 11,5	41	46	8°
ERX.40.UP.13	13	13 ÷ 12	41	46	8°
ERX.40.UP.13.5	13,5	13,5 ÷ 12,5	41	46	8°
ERX.40.UP.14	14	14 ÷ 13	41	46	8°
ERX.40.UP.14.5	14,5	14,5 ÷ 13,5	41	46	8°
ERX.40.UP.15	15	15 ÷ 14	41	46	8°
ERX.40.UP.15.5	15,5	15,5 - 14,5	41	46	8°

Cod.	ØD	CLAMPING RANGE	ØB	L	β
ERX.40.UP.16	16	16 ÷ 15	41	46	8°
ERX.40.UP.16.5	16,5	16,5 ÷ 15,5	41	46	8°
ERX.40.UP.17	17	17 ÷ 16	41	46	8°
ERX.40.UP.17.5	17,5	17,5 ÷ 16,5	41	46	8°
ERX.40.UP.18	18	18 ÷ 17	41	46	8°
ERX.40.UP.18.5	18,5	18,5 ÷ 17,5	41	46	8°
ERX.40.UP.19	19	19 ÷ 18	41	46	8°
ERX.40.UP.19.5	19,5	19,5 ÷ 18,5	41	46	8°
ERX.40.UP.20	20	20 ÷ 19	41	46	8°
ERX.40.UP.20.5	20,5	20,5 ÷ 19,5	41	46	8°
ERX.40.UP.21	21	21 ÷ 20	41	46	8°
ERX.40.UP.21.5	21,5	21,5 ÷ 20,5	41	46	8°
ERX.40.UP.22	22	22 ÷ 21	41	46	8°
ERX.40.UP.22.5	22,5	22,5 ÷ 21,5	41	46	8°
ERX.40.UP.23	23	23 ÷ 22	41	46	8°
ERX.40.UP.23.5	23,5	23,5 ÷ 22,5	41	46	8°
ERX.40.UP.24	24	24 ÷ 23	41	46	8°
ERX.40.UP.24.5	24,5	24,5 ÷ 23,5	41	46	8°
ERX.40.UP.25	25	25 ÷ 24	41	46	8°
ERX.40.UP.25.5	25,5	25,5 ÷ 24,5	41	46	8°
ERX.40.UP.26	26	26 ÷ 25	41	46	8°
ERX.40.UP.27	27	27 ÷ 26	41	46	8°
ERX.40.UP.28	28	28 ÷ 27	41	46	8°
ERX.40.UP.29	29	29 ÷ 28	41	46	8°
ERX.40.UP.30	30	30 ÷ 29	41	46	8°

NEW

0.002  **MP** MEGA PRECISION

Cod.	ØD	CLAMPING RANGE	ØB	L	β
ERX.40.MP.3	3	3 ÷ 2	41	46	8°
ERX.40.MP.4	4	4 ÷ 3	41	46	8°
ERX.40.MP.5	5	5 ÷ 4	41	46	8°
ERX.40.MP.6	6	6 ÷ 5	41	46	8°
ERX.40.MP.7	7	7 ÷ 6	41	46	8°
ERX.40.MP.8	8	8 ÷ 7	41	46	8°
ERX.40.MP.9	9	9 ÷ 8	41	46	8°
ERX.40.MP.10	10	10 ÷ 9	41	46	8°
ERX.40.MP.11	11	11 ÷ 10	41	46	8°
ERX.40.MP.12	12	12 ÷ 11	41	46	8°
ERX.40.MP.13	13	13 ÷ 12	41	46	8°
ERX.40.MP.14	14	14 ÷ 13	41	46	8°

Cod.	ØD	CLAMPING RANGE	ØB	L	β
ERX.40.MP.15	15	15 ÷ 14	41	46	8°
ERX.40.MP.16	16	16 ÷ 15	41	46	8°
ERX.40.MP.17	17	17 ÷ 16	41	46	8°
ERX.40.MP.18	18	18 ÷ 17	41	46	8°
ERX.40.MP.19	19	19 ÷ 18	41	46	8°
ERX.40.MP.20	20	20 ÷ 19	41	46	8°
ERX.40.MP.21	21	21 ÷ 20	41	46	8°
ERX.40.MP.22	22	22 ÷ 21	41	46	8°
ERX.40.MP.23	23	23 ÷ 22	41	46	8°
ERX.40.MP.24	24	24 ÷ 23	41	46	8°
ERX.40.MP.25	25	25 ÷ 24	41	46	8°
ERX.40.MP.26	26	26 ÷ 25	41	46	8°

ER 40 - METRIC - 472 E KIT

0.015  STANDARD PRECISION

Cod.	Nr. pieces	ØD	Note
R-ERX40-23	23	4 - 5 - 6 - 7 - 8 - 9 - 10 - 11 - 12 - 13 - 14 - 15 - 16 - 17 - 18 - 19 - 20 - 21 - 22 - 23 - 24 - 25 - 26	Fig. 1
B-ERX40-23	23	4 - 5 - 6 - 7 - 8 - 9 - 10 - 11 - 12 - 13 - 14 - 15 - 16 - 17 - 18 - 19 - 20 - 21 - 22 - 23 - 24 - 25 - 26	Fig. 2
R-ERX40-24	24	3 - 4 - 5 - 6 - 7 - 8 - 9 - 10 - 11 - 12 - 13 - 14 - 15 - 16 - 17 - 18 - 19 - 20 - 21 - 22 - 23 - 24 - 25 - 26	Fig. 1
B-ERX40-24	24	3 - 4 - 5 - 6 - 7 - 8 - 9 - 10 - 11 - 12 - 13 - 14 - 15 - 16 - 17 - 18 - 19 - 20 - 21 - 22 - 23 - 24 - 25 - 26	Fig. 2
R-ERX40-28	28	3 - 4 - 5 - 6 - 7 - 8 - 9 - 10 - 11 - 12 - 13 - 14 - 15 - 16 - 17 - 18 - 19 - 20 - 21 - 22 - 23 - 24 - 25 - 26 - 27 - 28 - 29 - 30	Fig. 1
B-ERX40-28	28	3 - 4 - 5 - 6 - 7 - 8 - 9 - 10 - 11 - 12 - 13 - 14 - 15 - 16 - 17 - 18 - 19 - 20 - 21 - 22 - 23 - 24 - 25 - 26 - 27 - 28 - 29 - 30	Fig. 2

Fig.1

0.005   ULTRA PRECISION

Cod.	Nr. pieces	ØD	Note
R-ERX40UP-23	23	4 - 5 - 6 - 7 - 8 - 9 - 10 - 11 - 12 - 13 - 14 - 15 - 16 - 17 - 18 - 19 - 20 - 21 - 22 - 23 - 24 - 25 - 26	Fig. 1
B-ERX40UP-23	23	4 - 5 - 6 - 7 - 8 - 9 - 10 - 11 - 12 - 13 - 14 - 15 - 16 - 17 - 18 - 19 - 20 - 21 - 22 - 23 - 24 - 25 - 26	Fig. 2
R-ERX40UP-24	24	3 - 4 - 5 - 6 - 7 - 8 - 9 - 10 - 11 - 12 - 13 - 14 - 15 - 16 - 17 - 18 - 19 - 20 - 21 - 22 - 23 - 24 - 25 - 26	Fig. 1
B-ERX40UP-24	24	3 - 4 - 5 - 6 - 7 - 8 - 9 - 10 - 11 - 12 - 13 - 14 - 15 - 16 - 17 - 18 - 19 - 20 - 21 - 22 - 23 - 24 - 25 - 26	Fig. 2
R-ERX40UP-28	28	3 - 4 - 5 - 6 - 7 - 8 - 9 - 10 - 11 - 12 - 13 - 14 - 15 - 16 - 17 - 18 - 19 - 20 - 21 - 22 - 23 - 24 - 25 - 26 - 27 - 28 - 29 - 30	Fig. 1
B-ERX40UP-28	28	3 - 4 - 5 - 6 - 7 - 8 - 9 - 10 - 11 - 12 - 13 - 14 - 15 - 16 - 17 - 18 - 19 - 20 - 21 - 22 - 23 - 24 - 25 - 26 - 27 - 28 - 29 - 30	Fig. 2

Fig.2

 NEW0.002   MEGA PRECISION

Cod.	Nr. pieces	ØD	Note
R-ERX40MP-23	23	4 - 5 - 6 - 7 - 8 - 9 - 10 - 11 - 12 - 13 - 14 - 15 - 16 - 17 - 18 - 19 - 20 - 21 - 22 - 23 - 24 - 25 - 26	Fig. 1
B-ERX40MP-23	23	4 - 5 - 6 - 7 - 8 - 9 - 10 - 11 - 12 - 13 - 14 - 15 - 16 - 17 - 18 - 19 - 20 - 21 - 22 - 23 - 24 - 25 - 26	Fig. 2

ER 50 - METRIC - 477 E

Cod.	ØD	CLAMPING RANGE	ØB	L	β
ERX.50.6	6	6 ÷ 5	52	60	8°
ERX.50.7	7	7 ÷ 6	52	60	8°
ERX.50.8	8	8 ÷ 7	52	60	8°
ERX.50.9	9	9 ÷ 8	52	60	8°
ERX.50.10	10	10 ÷ 9	52	60	8°
ERX.50.11	11	11 ÷ 10	52	60	8°
ERX.50.12	12	12 ÷ 10	52	60	8°
ERX.50.13	13	13 ÷ 11	52	60	8°
ERX.50.14	14	14 ÷ 12	52	60	8°
ERX.50.15	15	15 ÷ 13	52	60	8°
ERX.50.16	16	16 ÷ 14	52	60	8°
ERX.50.17	17	17 ÷ 15	52	60	8°
ERX.50.18	18	18 ÷ 16	52	60	8°
ERX.50.19	19	19 ÷ 17	52	60	8°
ERX.50.20	20	20 ÷ 18	52	60	8°

0.015 STANDARD PRECISION

Cod.	ØD	CLAMPING RANGE	ØB	L	β
ERX.50.21	21	21 ÷ 19	52	60	8°
ERX.50.22	22	22 ÷ 20	52	60	8°
ERX.50.23	23	23 ÷ 21	52	60	8°
ERX.50.24	24	24 ÷ 22	52	60	8°
ERX.50.25	25	25 ÷ 23	52	60	8°
ERX.50.26	26	26 ÷ 24	52	60	8°
ERX.50.27	27	27 ÷ 25	52	60	8°
ERX.50.28	28	28 ÷ 26	52	60	8°
ERX.50.29	29	29 ÷ 27	52	60	8°
ERX.50.30	30	30 ÷ 28	52	60	8°
ERX.50.31	31	31 ÷ 29	52	60	8°
ERX.50.32	32	32 ÷ 30	52	60	8°
ERX.50.33	33	33 ÷ 31	52	60	8°
ERX.50.34	34	34 ÷ 32	52	60	8°

ER 60 - METRIC - 494 E

Cod.	ØD	CLAMPING RANGE	ØB	L	β
ERX.60.10	10	10 ÷ 9	61	60	10°
ERX.60.11	11	11 ÷ 10	61	60	10°
ERX.60.12	12	12 ÷ 10	61	60	10°
ERX.60.13	13	13 ÷ 11	61	60	10°
ERX.60.14	14	14 ÷ 12	61	60	10°
ERX.60.15	15	15 ÷ 13	61	60	10°
ERX.60.16	16	16 ÷ 14	61	60	10°
ERX.60.17	17	17 ÷ 15	61	60	10°
ERX.60.18	18	18 ÷ 16	61	60	10°
ERX.60.19	19	19 ÷ 17	61	60	10°
ERX.60.20	20	20 ÷ 18	61	60	10°
ERX.60.21	21	21 ÷ 19	61	60	10°
ERX.60.22	22	22 ÷ 20	61	60	10°
ERX.60.23	23	23 ÷ 21	61	60	10°
ERX.60.24	24	24 ÷ 22	61	60	10°
ERX.60.25	25	25 ÷ 23	61	60	10°

0.015 STANDARD PRECISION

Cod.	ØD	CLAMPING RANGE	ØB	L	β
ERX.60.26	26	26 ÷ 24	61	60	10°
ERX.60.27	27	27 ÷ 25	61	60	10°
ERX.60.28	28	28 ÷ 26	61	60	10°
ERX.60.29	29	29 ÷ 27	61	60	10°
ERX.60.30	30	30 ÷ 28	61	60	10°
ERX.60.31	31	31 ÷ 29	61	60	10°
ERX.60.32	32	32 ÷ 30	61	60	10°
ERX.60.33	33	33 ÷ 31	61	60	10°
ERX.60.34	34	34 ÷ 32	61	60	10°
ERX.60.35	35	35 ÷ 33	61	60	10°
ERX.60.36	36	36 ÷ 34	61	60	10°
ERX.60.37	37	37 ÷ 35	61	60	10°
ERX.60.38	38	38 ÷ 36	61	60	10°
ERX.60.39	39	39 ÷ 37	61	60	10°
ERX.60.40	40	40 ÷ 38	61	60	10°

ER 16 - INCH

Cod.	Ø D	Ø B	L	β
ERX.16.3/64	3/64-1,19	17	27,5	8°
ERX.16.1/16	1/16-1,58	17	27,5	8°
ERX.16.5/64	5/64-1,98	17	27,5	8°
ERX.16.3/32	3/32-2,38	17	27,5	8°
ERX.16.7/64	7/64-2,77	17	27,5	8°
ERX.16.1/8	1/8-3,17	17	27,5	8°
ERX.16.9/64	9/64-3,57	17	27,5	8°
ERX.16.5/32	5/32-3,96	17	27,5	8°
ERX.16.11/64	11/64-4,36	17	27,5	8°
ERX.16.3/16	3/16-4,76	17	27,5	8°
ERX.16.13/64	13/64-5,15	17	27,5	8°
ERX.16.7/32	7/32-5,55	17	27,5	8°

0.015 STANDARD PRECISION

Cod.	Ø D	Ø B	L	β
ERX.16.15/64	15/64-5,95	17	27,5	8°
ERX.16.1/4	1/4-6,35	17	27,5	8°
ERX.16.17/64	17/64-6,74	17	27,5	8°
ERX.16.9/32	9/32-7,14	17	27,5	8°
ERX.16.19/64	19/64-7,54	17	27,5	8°
ERX.16.5/16	5/16-7,93	17	27,5	8°
ERX.16.21/64	21/64-8,33	17	27,5	8°
ERX.16.11/32	11/32-8,73	17	27,5	8°
ERX.16.23/64	23/64-9,12	17	27,5	8°
ERX.16.3/8	3/8-9,52	17	27,5	8°
ERX.16.13/32	13/32-10,31	17	27,5	8°

ER 20 - INCH

Cod.	Ø D	Ø B	L	β
ERX.20.3/64	3/64-1,19	21	31,5	8°
ERX.20.1/16	1/16-1,58	21	31,5	8°
ERX.20.5/64	5/64-1,98	21	31,5	8°
ERX.20.3/32	3/32-2,38	21	31,5	8°
ERX.20.7/64	7/64-2,77	21	31,5	8°
ERX.20.1/8	1/8-3,17	21	31,5	8°
ERX.20.9/64	9/64-3,57	21	31,5	8°
ERX.20.5/32	5/32-3,96	21	31,5	8°
ERX.20.11/64	11/64-4,36	21	31,5	8°
ERX.20.3/16	3/16-4,76	21	31,5	8°
ERX.20.13/64	13/64-5,15	21	31,5	8°
ERX.20.7/32	7/32-5,55	21	31,5	8°
ERX.20.15/64	15/64-5,95	21	31,5	8°
ERX.20.1/4	1/4-6,35	21	31,5	8°
ERX.20.17/64	17/64-6,74	21	31,5	8°

0.015 STANDARD PRECISION

Cod.	Ø D	Ø B	L	β
ERX.20.9/32	9/32-7,14	21	31,5	8°
ERX.20.19/64	19/64-7,54	21	31,5	8°
ERX.20.5/16	5/16-7,93	21	31,5	8°
ERX.20.21/64	21/64-8,33	21	31,5	8°
ERX.20.11/32	11/32-8,73	21	31,5	8°
ERX.20.23/64	23/64-9,12	21	31,5	8°
ERX.20.3/8	3/8-9,52	21	31,5	8°
ERX.20.25/64	25/64-9,92	21	31,5	8°
ERX.20.13/32	13/32-10,31	21	31,5	8°
ERX.20.27/64	27/64-10,71	21	31,5	8°
ERX.20.7/16	7/16-11,11	21	31,5	8°
ERX.20.29/64	29/64-11,5	21	31,5	8°
ERX.20.15/32	15/32-11,90	21	31,5	8°
ERX.20.31/64	31/64-12,3	21	31,5	8°
ERX.20.1/2	1/2-12,7	21	31,5	8°

ER 25 - INCH



Cod.	Ø D	Ø B	L	β
ERX.25.3/64	3/64-1,19	26	34	8°
ERX.25.1/16	1/16-1,58	26	34	8°
ERX.25.5/64	5/64-1,98	26	34	8°
ERX.25.3/32	3/32-2,38	26	34	8°
ERX.25.7/64	7/64-2,77	26	34	8°
ERX.25.1/8	1/8-3,17	26	34	8°
ERX.25.9/64	9/64-3,57	26	34	8°
ERX.25.5/32	5/32-3,96	26	34	8°
ERX.25.11/64	11/64-4,36	26	34	8°
ERX.25.3/16	3/16-4,76	26	34	8°
ERX.25.13/64	13/64-5,15	26	34	8°
ERX.25.7/32	7/32-5,55	26	34	8°
ERX.25.15/64	15/64-5,95	26	34	8°
ERX.25.1/4	1/4-6,35	26	34	8°
ERX.25.17/64	17/64-6,74	26	34	8°
ERX.25.9/32	9/32-7,14	26	34	8°
ERX.25.19/64	19/64-7,54	26	34	8°
ERX.25.5/16	5/16-7,93	26	34	8°
ERX.25.21/64	21/64-8,33	26	34	8°

0.015 STANDARD PRECISION

Cod.	Ø D	Ø B	L	β
ERX.25.11/32	11/32-8,73	26	34	8°
ERX.25.23/64	23/64-9,12	26	34	8°
ERX.25.3/8	3/8-9,52	26	34	8°
ERX.25.25/64	25/64-9,92	26	34	8°
ERX.25.13/32	13/32-10,31	26	34	8°
ERX.25.27/64	27/64-10,71	26	34	8°
ERX.25.7/16	7/16-11,11	26	34	8°
ERX.25.29/64	29/64-11,5	26	34	8°
ERX.25.15/32	15/32-11,90	26	34	8°
ERX.25.31/64	31/64-12,3	26	34	8°
ERX.25.1/2	1/2-12,7	26	34	8°
ERX.25.33/64	33/64-13,09	26	34	8°
ERX.25.17/32	17/32-13,49	26	34	8°
ERX.25.35/64	35/64-13,89	26	34	8°
ERX.25.9/16	9/16-14,28	26	34	8°
ERX.25.37/64	37/64-14,68	26	34	8°
ERX.25.19/32	19/32-15,08	26	34	8°
ERX.25.39/64	39/64-15,47	26	34	8°
ERX.25.5/8	5/8-15,87	26	34	8°

ER 32 - INCH



Cod.	Ø D	Ø B	L	β
ERX.32.3/32	3/32-2,38	33	40	8°
ERX.32.7/64	7/64-2,77	33	40	8°
ERX.32.1/8	1/8-3,17	33	40	8°
ERX.32.9/64	9/64-3,57	33	40	8°
ERX.32.5/32	5/32-3,96	33	40	8°
ERX.32.11/64	11/64-4,36	33	40	8°
ERX.32.3/16	3/16-4,76	33	40	8°
ERX.32.13/64	13/64-5,15	33	40	8°
ERX.32.7/32	7/32-5,55	33	40	8°
ERX.32.15/64	15/64-5,95	33	40	8°
ERX.32.1/4	1/4-6,35	33	40	8°
ERX.32.17/64	17/64-6,74	33	40	8°
ERX.32.9/32	9/32-7,14	33	40	8°
ERX.32.19/64	19/64-7,54	33	40	8°
ERX.32.5/16	5/16-7,93	33	40	8°
ERX.32.21/64	21/64-8,33	33	40	8°
ERX.32.11/32	11/32-8,73	33	40	8°
ERX.32.23/64	23/64-9,12	33	40	8°
ERX.32.3/8	3/8-9,52	33	40	8°
ERX.32.25/64	25/64-9,92	33	40	8°
ERX.32.13/32	13/32-10,31	33	40	8°
ERX.32.27/64	27/64-10,71	33	40	8°

0.015 STANDARD PRECISION

Cod.	Ø D	Ø B	L	β
ERX.32.7/16	7/16-11,11	33	40	8°
ERX.32.29/64	29/64-11,5	33	40	8°
ERX.32.15/32	15/32-11,90	33	40	8°
ERX.32.31/64	31/64-12,3	33	40	8°
ERX.32.1/2	1/2-12,7	33	40	8°
ERX.32.33/64	33/64-13,09	33	40	8°
ERX.32.17/32	17/32-13,49	33	40	8°
ERX.32.35/64	35/64-13,89	33	40	8°
ERX.32.9/16	9/16-14,28	33	40	8°
ERX.32.37/64	37/64-14,68	33	40	8°
ERX.32.19/32	19/32-15,08	33	40	8°
ERX.32.39/64	39/64-15,47	33	40	8°
ERX.32.5/8	5/8-15,87	33	40	8°
ERX.32.41/64	41/64-16,27	33	40	8°
ERX.32.21/32	21/32-16,66	33	40	8°
ERX.32.43/64	43/64-17,06	33	40	8°
ERX.32.11/16	11/16-17,46	33	40	8°
ERX.32.45/64	45/64-17,85	33	40	8°
ERX.32.23/32	23/32-18,25	33	40	8°
ERX.32.47/64	47/64-18,65	33	40	8°
ERX.32.3/4	3/4-19,05	33	40	8°

Cod.	Ø D	Ø B	L	β
ERX.40.1/8	1/8-3,17	41	46	8°
ERX.40.5/32	5/32-3,96	41	46	8°
ERX.40.3/16	3/16-4,76	41	46	8°
ERX.40.7/32	7/32-5,55	41	46	8°
ERX.40.1/4	1/4-6,35	41	46	8°
ERX.40.9/32	9/32-7,14	41	46	8°
ERX.40.5/16	5/16-7,93	41	46	8°
ERX.40.11/32	11/32-8,73	41	46	8°
ERX.40.3/8	3/8-9,52	41	46	8°
ERX.40.13/32	13/32-10,31	41	46	8°
ERX.40.7/16	7/16-11,11	41	46	8°
ERX.40.15/32	15/32-11,90	41	46	8°
ERX.40.1/2	1/2-12,7	41	46	8°
ERX.40.17/32	17/32-13,49	41	46	8°
ERX.40.9/16	9/16-14,28	41	46	8°

Cod.	Ø D	Ø B	L	β
ERX.40.19/32	19/32-15,08	41	46	8°
ERX.40.5/8	5/8-15,87	41	46	8°
ERX.40.21/32	21/32-16,66	41	46	8°
ERX.40.11/16	11/16-17,46	41	46	8°
ERX.40.23/32	23/32-18,25	41	46	8°
ERX.40.3/4	3/4-19,05	41	46	8°
ERX.40.25/32	25/32-19,84	41	46	8°
ERX.40.13/16	13/16-20,63	41	46	8°
ERX.40.27/32	27/32-21,43	41	46	8°
ERX.40.7/8	7/8-22,22	41	46	8°
ERX.40.29/32	29/32-23,01	41	46	8°
ERX.40.15/16	15/16-23,81	41	46	8°
ERX.40.31/32	31/32-24,60	41	46	8°
ERX.40.1"	1"-25,4	41	46	8°

PINZE DIN 6499

VULCANIZZATE A TENUTA DEL REFRIGERANTE

COLLETS DIN 6499

RUBBER SEALED COLLETS



STANDARD PRECISION

Precisione di rotazione
Concentricity specifications

0.008

CARATTERISTICHE / SPECIFICATION / CARACTÉRISTIQUES/ TECHNISCHE DATEN

🇮🇹 CARATTERISTICHE TECNICHE

- Il grado di concentricità delle pinze ERG A TENUTA DEL REFRIGERANTE è contenuto in 0,008 mm.
- Sono costruite in acciaio per molle.
- Vengono rettificate sia esternamente che internamente; dopo questa lavorazione, viene eseguita una fase di superfinitura che garantisce un grado di rugosità inferiore a Rz 2,5.
- La vulcanizzazione del taglio canalizza il refrigerante all'interno dell'utensile.
- Massima pressione 40 Bar

🇫🇷 CARACTÉRISTIQUES

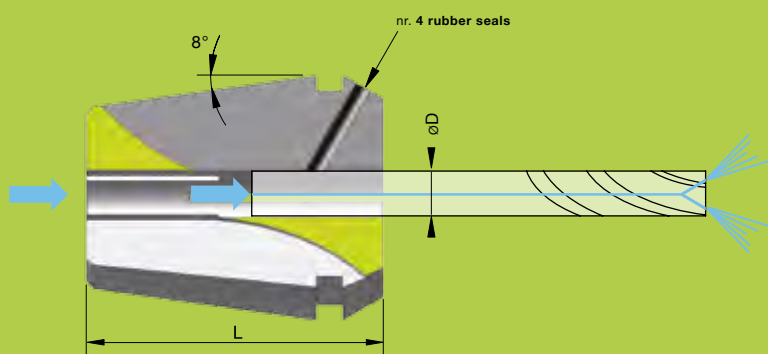
- Le degré de concentration des ERG PINCES ETANCHE est contenu en 0,008 mm.
- Elles sont fabriquées en acier pour ressorts.
- Elles sont rectifiées aussi bien extérieurement qu'à l'intérieur, après cela, une phase de superfinition est effectuée, garantissant un degré de rugosité inférieur à Rz 2,5.
- La vulcanisation du passage canalise le réfrigérant a l'intérieur de l'outil.
- Pression maximale 40 bar

🇬🇧 TECHNICAL FEATURES

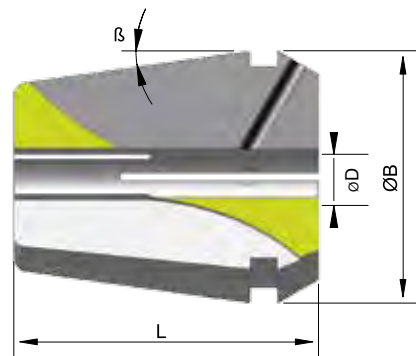
- Concentricity of ERG RUBBER SEALED COLLETS is contained in 0,008 mm.
- Built in spring steel
- Grounded both externally and internally; after this operation there is an additional phase of finishing, which guarantees a grade of roughness lower than Rz 2,5.
- Vulcanization canalizes the cooling system inside the tool.
- Max pressure 40 Bar

🇩🇪 TECHNISCHE DATEN

- Die Rundlaufgenauigkeit der ERG SPANNZANGEN MIT ABDICHTUNG ist in 0,008 mm eingeschränkt
- Sie sind aus Federstahl gemacht.
- Sie werden sowohl innen als auch außen geschliffen; nach dieser Verarbeitung wird eine Superfeinbearbeitung durchgeführt, die einen Rauheitsgrad versichert, der niedriger als Rz 2,5 ist.
- Die Vulkanisation kanalisiert das Kühlmittel in dem Werkzeug.
- Maximaler Druck 40 bar



TIPO/TYPE	ØD	STEP	L
ER 11G	3 ÷ 7	0.5	18
ER 16G	3 ÷ 10	0.5	27.5
ER 20G	3 ÷ 13	0.5	31.5
ER 25G	3 ÷ 16	0.5	34
ER 32G	3 ÷ 20	0.5	40
ER 40G	3 ÷ 26	0.5 ÷ 1	46
ER 50G	10 ÷ 34	0.5 ÷ 1	60



ER 11G - RUBBER SEALED COLLETS

0.008 STANDARD PRECISION

Cod.	Ø D	Ø B	L	β
ERX.G.11.3	3	11,5	18	8°
ERX.G.11.3.5	3,5	11,5	18	8°
ERX.G.11.4	4	11,5	18	8°
ERX.G.11.4.5	4,5	11,5	18	8°
ERX.G.11.5	5	11,5	18	8°

Cod.	Ø D	Ø B	L	β
ERX.G.11.5.5	5,5	11,5	18	8°
ERX.G.11.6	6	11,5	18	8°
ERX.G.11.6.5	6,5	11,5	18	8°
ERX.G.11.7	7	11,5	18	8°

ER 16G - RUBBER SEALED COLLETS

0.008 STANDARD PRECISION

Cod.	Ø D	Ø B	L	β
ERX.G.16.3	3	17	27,5	8°
ERX.G.16.4	4	17	27,5	8°
ERX.G.16.5	5	17	27,5	8°
ERX.G.16.6	6	17	27,5	8°

Cod.	Ø D	Ø B	L	β
ERX.G.16.7	7	17	27,5	8°
ERX.G.16.8	8	17	27,5	8°
ERX.G.16.9	9	17	27,5	8°
ERX.G.16.10	10	17	27,5	8°



ER 16G - RUBBER SEALED COLLETS - KIT

0.008 STANDARD PRECISION

Cod.	Nr. pieces	ØD
B-ERXG16-8	8	3 - 4 - 5 - 6 - 7 - 8 - 9 - 10

ER 20G - RUBBER SEALED COLLETS

0.008 STANDARD PRECISION

Cod.	Ø D	Ø B	L	β
ERX.G.20.3	3	21	31,5	8°
ERX.G.20.4	4	21	31,5	8°
ERX.G.20.5	5	21	31,5	8°
ERX.G.20.6	6	21	31,5	8°
ERX.G.20.7	7	21	31,5	8°
ERX.G.20.8	8	21	31,5	8°

Cod.	Ø D	Ø B	L	β
ERX.G.20.9	9	21	31,5	8°
ERX.G.20.10	10	21	31,5	8°
ERX.G.20.11	11	21	31,5	8°
ERX.G.20.12	12	21	31,5	8°
ERX.G.20.13	13	21	31,5	8°



ER 20G - RUBBER SEALED COLLETS - KIT

0.008 STANDARD PRECISION

Cod.	Nr. pieces	ØD
B-ERXG20-11	11	3 - 4 - 5 - 6 - 7 - 8 - 9 - 10 - 11 - 12 - 13

ER 25G - RUBBER SEALED COLLETS

0.008 STANDARD PRECISION

Cod.	Ø D	Ø B	L	β
ERX.G.25.3	3	26	34	8°
ERX.G.25.4	4	26	34	8°
ERX.G.25.5	5	26	34	8°
ERX.G.25.6	6	26	34	8°
ERX.G.25.7	7	26	34	8°
ERX.G.25.8	8	26	34	8°
ERX.G.25.9	9	26	34	8°

Cod.	Ø D	Ø B	L	β
ERX.G.25.10	10	26	34	8°
ERX.G.25.11	11	26	34	8°
ERX.G.25.12	12	26	34	8°
ERX.G.25.13	13	26	34	8°
ERX.G.25.14	14	26	34	8°
ERX.G.25.15	15	26	34	8°
ERX.G.25.16	16	26	34	8°



ER 25G - RUBBER SEALED COLLETS - KIT

0.008 STANDARD PRECISION

Cod.	Nr. pieces	ØD
R-ERXG25-14	14	3 - 4 - 5 - 6 - 7 - 8 - 9 - 10 - 11 - 12 - 13 - 14 - 15 - 16

ER 32G - RUBBER SEALED COLLETS

0.008 STANDARD PRECISION

Cod.	Ø D	Ø B	L	β
ERX.G.32.3	3	33	40	8°
ERX.G.32.4	4	33	40	8°
ERX.G.32.5	5	33	40	8°
ERX.G.32.6	6	33	40	8°
ERX.G.32.7	7	33	40	8°
ERX.G.32.8	8	33	40	8°
ERX.G.32.9	9	33	40	8°
ERX.G.32.10	10	33	40	8°
ERX.G.32.11	11	33	40	8°

Cod.	Ø D	Ø B	L	β
ERX.G.32.12	12	33	40	8°
ERX.G.32.13	13	33	40	8°
ERX.G.32.14	14	33	40	8°
ERX.G.32.15	15	33	40	8°
ERX.G.32.16	16	33	40	8°
ERX.G.32.17	17	33	40	8°
ERX.G.32.18	18	33	40	8°
ERX.G.32.19	19	33	40	8°
ERX.G.32.20	20	33	40	8°



ER 32G - RUBBER SEALED COLLETS - KIT

0.008 STANDARD PRECISION

Cod.	Nr. pieces	Ø D
R-ERXG32-18	18	3 - 4 - 5 - 6 - 7 - 8 - 9 - 10 - 11 - 12 - 13 - 14 - 15 - 16 - 17 - 18 - 19 - 20

ER 40G - RUBBER SEALED COLLETS

0.008 STANDARD PRECISION

Cod.	Ø D	Ø B	L	β
ERX.G.40.3	3	41	46	8°
ERX.G.40.4	4	41	46	8°
ERX.G.40.5	5	41	46	8°
ERX.G.40.6	6	41	46	8°
ERX.G.40.7	7	41	46	8°
ERX.G.40.8	8	41	46	8°
ERX.G.40.9	9	41	46	8°
ERX.G.40.10	10	41	46	8°
ERX.G.40.11	11	41	46	8°
ERX.G.40.12	12	41	46	8°
ERX.G.40.13	13	41	46	8°
ERX.G.40.14	14	41	46	8°

Cod.	Ø D	Ø B	L	β
ERX.G.40.15	15	41	46	8°
ERX.G.40.16	16	41	46	8°
ERX.G.40.17	17	41	46	8°
ERX.G.40.18	18	41	46	8°
ERX.G.40.19	19	41	46	8°
ERX.G.40.20	20	41	46	8°
ERX.G.40.21	21	41	46	8°
ERX.G.40.22	22	41	46	8°
ERX.G.40.23	23	41	46	8°
ERX.G.40.24	24	41	46	8°
ERX.G.40.25	25	41	46	8°
ERX.G.40.26	26	41	46	8°



ER 40G - RUBBER SEALED COLLETS - KIT

0.008 STANDARD PRECISION

Cod.	Nr. pieces	ØD
R-ERXG40-23	23	4 - 5 - 6 - 7 - 8 - 9 - 10 - 11 - 12 - 13 - 14 - 15 - 16 - 17 - 18 - 19 - 20 - 21 - 22 - 23 - 24 - 25 - 26

ER 50G - RUBBER SEALED COLLETS

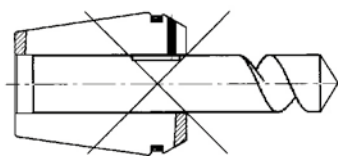
0.008 STANDARD PRECISION

Cod.	Ø D	Ø B	L	β
ERX.G.50.10	10	52	60	8°
ERX.G.50.12	12	52	60	8°
ERX.G.50.14	14	52	60	8°
ERX.G.50.16	16	52	60	8°
ERX.G.50.18	18	52	60	8°
ERX.G.50.20	20	52	60	8°
ERX.G.50.22	22	52	60	8°

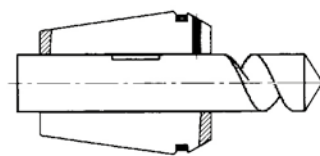
Cod.	Ø D	Ø B	L	β
ERX.G.50.24	24	52	60	8°
ERX.G.50.26	26	52	60	8°
ERX.G.50.28	28	52	60	8°
ERX.G.50.30	30	52	60	8°
ERX.G.50.32	32	52	60	8°
ERX.G.50.34	34	52	60	8°

ISTRUZIONI PER IL CORRETTO UTILIZZO

INSTRUCTION FOR AN CORRECT USE



Incorrect position!



Correct position!

ER 16G - INCH

0.008  STANDARD PRECISION

Cod.	Ø D	L	β
ERX.G.16.1/8	1/8-3,17	27,5	8°
ERX.G.16.9/64	9/64-3,57	27,5	8°
ERX.G.16.5/32	5/32-3,96	27,5	8°
ERX.G.16.11/64	11/64-4,35	27,5	8°
ERX.G.16.3/16	3/16-4,76	27,5	8°
ERX.G.16.13/64	13/64-5,15	27,5	8°
ERX.G.16.7/32	7/32-5,55	27,5	8°

Cod.	Ø D	L	β
ERX.G.16.15/64	15/64-5,95	27,5	8°
ERX.G.16.1/4	1/4-6,35	27,5	8°
ERX.G.16.9/32	9/32-7,14	27,5	8°
ERX.G.16.5/16	5/16-7,93	27,5	8°
ERX.G.16.11/32	11/32-8,73	27,5	8°
ERX.G.16.3/8	3/8-9,52	27,5	8°
ERX.G.16.13/32	13/32-10,31	27,5	8°

ER 20G - INCH

0.008  STANDARD PRECISION

Cod.	Ø D	L	β
ERX.G.20.1/8	1/8-3,17	31,5	8°
ERX.G.20.5/32	5/32-3,96	31,5	8°
ERX.G.20.11/64	11/64-4,36	31,5	8°
ERX.G.20.3/16	3/16-4,76	31,5	8°
ERX.G.20.13/64	13/64-5,15	31,5	8°
ERX.G.20.7/32	7/32-5,55	31,5	8°
ERX.G.20.15/64	15/64-5,95	31,5	8°
ERX.G.20.1/4	1/4-6,35	31,5	8°

Cod.	Ø D	L	β
ERX.G.20.9/32	9/32-7,14	31,5	8°
ERX.G.20.5/16	5/16-7,93	31,5	8°
ERX.G.20.11/32	11/32-8,73	31,5	8°
ERX.G.20.3/8	3/8-9,52	31,5	8°
ERX.G.20.13/32	13/32-10,31	31,5	8°
ERX.G.20.7/16	7/16-11,11	31,5	8°
ERX.G.20.15/32	15/32-11,90	31,5	8°
ERX.G.20.1/2	1/2-12,7	31,5	8°

ER 25G - INCH

0.008  STANDARD PRECISION

Cod.	Ø D	L	β
ERX.G.25.1/4	1/4-5,35	34	8°
ERX.G.25.9/32	9/32-7,14	34	8°
ERX.G.25.5/16	5/16-7,93	34	8°
ERX.G.25.11/32	11/32-8,73	34	8°
ERX.G.25.3/8	3/8-9,52	34	8°
ERX.G.25.13/32	13/32-10,31	34	8°
ERX.G.25.7/16	7/16-11,11	34	8°

Cod.	Ø D	L	β
ERX.G.25.15/32	15/32-11,90	34	8°
ERX.G.25.1/2	1/2-12,7	34	8°
ERX.G.25.17/32	17/32-13,49	34	8°
ERX.G.25.9/16	9/16-14,28	34	8°
ERX.G.25.19/32	19/32-15,08	34	8°
ERX.G.25.5/8	5/8-15,87	34	8°

ER 32G - INCH

0.008  STANDARD PRECISION

Cod.	Ø D	L	β
ERX.G.32.1/4	1/4-6,35	40	8°
ERX.G.32.9/32	9/32-7,14	40	8°
ERX.G.32.5/16	5/16-7,93	40	8°
ERX.G.32.11/32	11/32-8,73	40	8°
ERX.G.32.3/8	3/8-9,52	40	8°
ERX.G.32.13/32	13/32-10,31	40	8°
ERX.G.32.7/16	7/16-11,11	40	8°
ERX.G.32.15/32	15/32-11,90	40	8°
ERX.G.32.1/2	1/2-12,7	40	8°

Cod.	Ø D	L	β
ERX.G.32.17/32	17/32-13,49	40	8°
ERX.G.32.9/16	9/16-14,28	40	8°
ERX.G.32.19/32	19/32-15,08	40	8°
ERX.G.32.5/8	5/8-15,87	40	8°
ERX.G.32.21/32	21/32-16,66	40	8°
ERX.G.32.11/16	11/16-17,45	40	8°
ERX.G.32.23/32	23/32-18,25	40	8°
ERX.G.32.3/4	3/4-19,05	40	8°

ER 40G - INCH

0.008  STANDARD PRECISION

Cod.	Ø D	L	β
ERX.G.40.1/8	1/8-3,17	46	8°
ERX.G.40.5/32	5/32-3,96	46	8°
ERX.G.40.3/16	3/16-4,76	46	8°
ERX.G.40.7/32	7/32-5,55	46	8°
ERX.G.40.1/4	1/4-6,35	46	8°
ERX.G.40.9/32	9/32-7,14	46	8°
ERX.G.40.5/16	5/16-7,93	46	8°
ERX.G.40.11/32	11/32-8,73	46	8°
ERX.G.40.3/8	3/8-9,52	46	8°
ERX.G.40.13/32	13/32-10,31	46	8°
ERX.G.40.7/16	7/16-11,11	46	8°
ERX.G.40.15/32	15/32-11,90	46	8°
ERX.G.40.1/2	1/2-12,7	46	8°
ERX.G.40.17/32	17/32-13,49	46	8°
ERX.G.40.9/16	9/16-14,28	46	8°

Cod.	Ø D	L	β
ERX.G.40.19/32	19/32-15,08	46	8°
ERX.G.40.5/8	5/8-15,87	46	8°
ERX.G.40.21/32	21/32-16,66	46	8°
ERX.G.40.11/16	11/16-17,46	46	8°
ERX.G.40.23/32	23/32-18,25	46	8°
ERX.G.40.3/4	3/4-19,05	46	8°
ERX.G.40.25/32	25/32-19,84	46	8°
ERX.G.40.13/16	13/16-20,63	46	8°
ERX.G.40.27/32	27/32-21,43	46	8°
ERX.G.40.7/8	7/8-22,22	46	8°
ERX.G.40.29/32	29/32-23,01	46	8°
ERX.G.40.15/16	15/16-23,81	46	8°
ERX.G.40.31/32	31/32-24,60	46	8°
ERX.G.40.1"	1"-25,4	46	8°

PINZE DIN 6499

A TENUTA MECCANICA DEL REFRIGERANTE

COLLETS DIN 6499

MECHANICAL SEALED COLLETS



STANDARD PRECISION

Precisione di rotazione
Concentricity specifications

0.008 

CARATTERISTICHE / SPECIFICATION / CARACTÉRISTIQUES/ TECHNISCHE DATEN

🇮🇹 CARATTERISTICHE TECNICHE

- Il grado di concentricità delle pinze ER BAR A TENUTA MECCANICA DEL REFRIGERANTE è contenuto in 0,008 mm.
- Sono costruite in acciaio per molle.
- Vengono rettificate sia esternamente che internamente; dopo questa lavorazione, viene eseguita una fase di superfinitura che garantisce un grado di rugosità inferiore a Rz 2,5.
- La conformazione dei tagli non consente al refrigerante di passare attraverso essi e lo canalizza all'interno dell'utensile
- Massima pressione 120 Bar.

🇫🇷 CARACTÉRISTIQUES

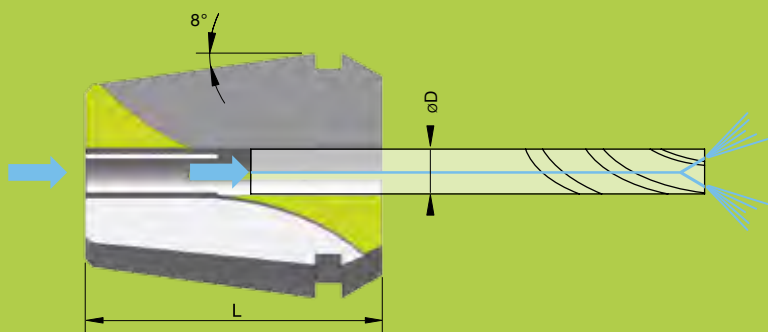
- Le degré de concentration des ER BAR- PINCES ETANCHE MECANIQUE est contenu en 0,008 mm.
- Elles sont fabriquées en acier pour ressorts.
- Elles sont rectifiées aussi bien extérieurement qu'à l'intérieur, après cela, une phase de superfinition est effectuée, garantissant un degré de rugosité inférieur à Rz 2,5.
- La conformation des coupures ne permet pas au réfrigérant de passer par eux et canalisée dans l'outil.
- Pression maximale 120 bar.

🇬🇧 TECHNICAL FEATURES

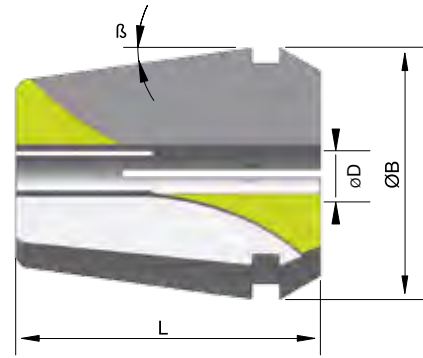
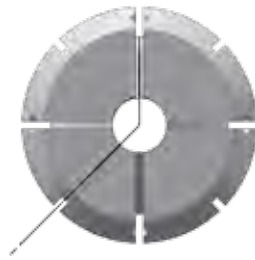
- Concentricity of ER BAR - MECHANICAL SEALED COLLETS is contained in 0,008 mm.
- Built in spring steel
- Grounded both externally and internally; after this operation there is an additional phase of finishing, which guarantees a grade of roughness lower than Rz 2,5.
- The conformation of the cuts does not allow the refrigerant to go through them and channelling it into the tool
- Max pressure 120 Bar.

🇩🇪 TECHNISCHE DATEN

- Die Rundlaufgenauigkeit der ER BAR SPANNZANGEN MIT ABDICHTUNG ist in 0,008 mm eingeschränkt
- Sie sind aus Federstahl gemacht.
- Sie werden sowohl innen als auch außen geschliffen; nach dieser Verarbeitung wird eine Superfeinbearbeitung durchgeführt, die einen Rauheitsgrad versichert, der niedriger als Rz 2,5 ist.
- Die Gestalt der Schnitte lässt das Kühlmittel durch sie nicht fließen und kanalisiert es in dem Inneren des Werkzeugs.
- Maximaler Druck 120 bar.



TIPO/TYPE	ØD	STEP	L
ER 16BAR	3 ÷ 12	0.5	27,5
ER 20BAR	3 ÷ 14	0.5	31,5
ER 25BAR	3 ÷ 18	0.5	34
ER 32BAR	3 ÷ 22	0.5	40
ER 40BAR	3 ÷ 30	0.5 ÷ 1	46



ER 16BAR - MECHANICAL SEALED COLLET

NEW

0.008 STANDARD PRECISION

Cod.	Ø D	Ø B	L	β
ERX.BAR.16.1	1	17	27,5	8°
ERX.BAR.16.2	2	17	27,5	8°
ERX.BAR.16.3	3	17	27,5	8°
ERX.BAR.16.4	4	17	27,5	8°
ERX.BAR.16.5	5	17	27,5	8°
ERX.BAR.16.6	6	17	27,5	8°

Cod.	Ø D	Ø B	L	β
ERX.BAR.16.7	7	17	27,5	8°
ERX.BAR.16.8	8	17	27,5	8°
ERX.BAR.16.9	9	17	27,5	8°
ERX.BAR.16.10	10	17	27,5	8°
ERX.BAR.16.12	12	17	27,5	8°

ER 20BAR - MECHANICAL SEALED COLLET

NEW

0.008 STANDARD PRECISION

Cod.	Ø D	Ø B	L	β
ERX.BAR.20.3	3	21	31,5	8°
ERX.BAR.20.4	4	21	31,5	8°
ERX.BAR.20.5	5	21	31,5	8°
ERX.BAR.20.6	6	21	31,5	8°
ERX.BAR.20.7	7	21	31,5	8°
ERX.BAR.20.8	8	21	31,5	8°

Cod.	Ø D	Ø B	L	β
ERX.BAR.20.9	9	21	31,5	8°
ERX.BAR.20.10	10	21	31,5	8°
ERX.BAR.20.11	11	21	31,5	8°
ERX.BAR.20.12	12	21	31,5	8°
ERX.BAR.20.13	13	21	31,5	8°
ERX.BAR.20.14	14	21	31,5	8°

ER 25BAR - MECHANICAL SEALED COLLET

NEW

0.008 STANDARD PRECISION

Cod.	Ø D	Ø B	L	β
ERX.BAR.25.3	3	26	34	8°
ERX.BAR.25.4	4	26	34	8°
ERX.BAR.25.5	5	26	34	8°
ERX.BAR.25.6	6	26	34	8°
ERX.BAR.25.7	7	26	34	8°
ERX.BAR.25.8	8	26	34	8°
ERX.BAR.25.9	9	26	34	8°
ERX.BAR.25.10	10	26	34	8°

Cod.	Ø D	Ø B	L	β
ERX.BAR.25.11	11	26	34	8°
ERX.BAR.25.12	12	26	34	8°
ERX.BAR.25.13	13	26	34	8°
ERX.BAR.25.14	14	26	34	8°
ERX.BAR.25.15	15	26	34	8°
ERX.BAR.25.16	16	26	34	8°
ERX.BAR.25.18	18	26	34	8°

ER 32BAR - MECHANICAL SEALED COLLET

NEW

0.008 STANDARD PRECISION

Cod.	Ø D	Ø B	L	β
ERX.BAR.32.3	3	33	40	8°
ERX.BAR.32.4	4	33	40	8°
ERX.BAR.32.5	5	33	40	8°
ERX.BAR.32.6	6	33	40	8°
ERX.BAR.32.7	7	33	40	8°
ERX.BAR.32.8	8	33	40	8°
ERX.BAR.32.9	9	33	40	8°
ERX.BAR.32.10	10	33	40	8°
ERX.BAR.32.11	11	33	40	8°
ERX.BAR.32.12	12	33	40	8°

Cod.	Ø D	Ø B	L	β
ERX.BAR.32.13	13	33	40	8°
ERX.BAR.32.14	14	33	40	8°
ERX.BAR.32.15	15	33	40	8°
ERX.BAR.32.16	16	33	40	8°
ERX.BAR.32.17	17	33	40	8°
ERX.BAR.32.18	18	33	40	8°
ERX.BAR.32.19	19	33	40	8°
ERX.BAR.32.20	20	33	40	8°
ERX.BAR.32.22	22	33	40	8°

ER 40BAR - MECHANICAL SEALED COLLET

NEW

0.008 STANDARD PRECISION

Cod.	Ø D	Ø B	L	β
ERX.BAR.40.6	6	41	46	8°
ERX.BAR.40.8	8	41	46	8°
ERX.BAR.40.10	10	41	46	8°
ERX.BAR.40.12	12	41	46	8°
ERX.BAR.40.14	14	41	46	8°
ERX.BAR.40.16	16	41	46	8°

Cod.	Ø D	Ø B	L	β
ERX.BAR.40.18	18	41	46	8°
ERX.BAR.40.20	20	41	46	8°
ERX.BAR.40.25	25	41	46	8°
ERX.BAR.40.26	26	41	46	8°
ERX.BAR.40.30	30	41	46	8°

PINZE DIN 6499

TENUTA CON FORI PER REFRIGERANTE

COLLETS DIN 6499

EXTERNALLY COOLED COLLETS



STANDARD PRECISION

Precisione di rotazione
Concentricity specifications

0.008

CARATTERISTICHE / SPECIFICATION / CARACTÉRISTIQUES/ TECHNISCHE DATEN

🇮🇹 CARATTERISTICHE TECNICHE

- Il grado di concentricità delle pinze ER JET CON FORI DI LUBRIFICAZIONE è contenuto in 0,008 mm.
- Sono costruite in acciaio per molle.
- Vengono rettificate sia esternamente che internamente; dopo questa lavorazione, viene eseguita una fase di superfinitura che garantisce un grado di rugosità inferiore a Rz 2,5.
- La vulcanizzazione del taglio canalizza il refrigerante all'interno degli appositi fori della pinza permettendogli di raggiungere l'utensile.
- Massima pressione 40 Bar.

🇫🇷 CARACTÉRISTIQUES

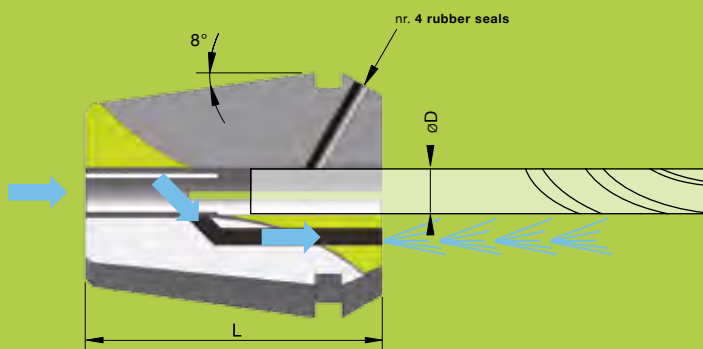
- Le degré de concentration des ER JET PINCES ETANCHE AVEC TROU POUR REFROIDISSEMENT est contenu en 0,008 mm.
- Elles sont fabriquées en acier pour ressorts.
- Elles sont rectifiées aussi bien extérieurement qu'à l'intérieur, après cela, une phase de superfinition est effectuée, garantissant un degré de rugosité inférieur à Rz 2,5.
- La vulcanisation de la coupe, les canaux du fluide de refroidissement à l'intérieur des trous de la pince, ce qui permet d'atteindre l'outil.
- Pression maximale 40 bar.

🇬🇧 TECHNICAL FEATURES

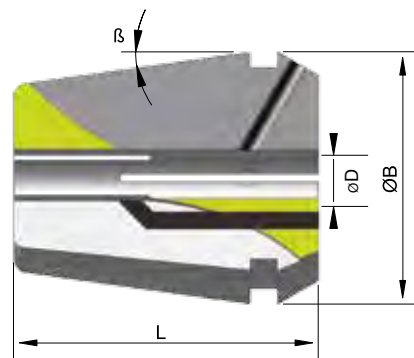
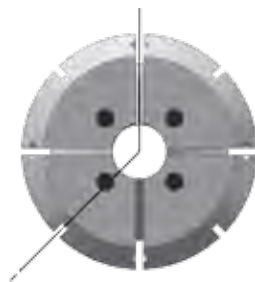
- Concentricity of ER JET EXTERNALLY COOLED COLLETS is contained in 0,008 mm.
- Built in spring steel
- Grounded both externally and internally; after this operation there is an additional phase of finishing, which guarantees a grade of roughness lower than Rz 2,5.
- The vulcanization of the cut, channels the coolant inside the holes of the collet, allowing it to reach the tool.
- Max pressure 40 Bar.

🇩🇪 TECHNISCHE DATEN

- Die Rundlaufgenauigkeit der ER JET SPANNZANGEN MIT ABDICHTUNG FÜR INNENKÜHLUNG UND SPRITZDÜSE ist in 0,008 mm eingeschränkt
- Sie sind aus Federstahl gemacht.
- Sie werden sowohl innen als auch außen geschliffen; nach dieser Verarbeitung wird eine Superfeinbearbeitung durchgeführt, die einen Rauheitsgrad versichert, der niedriger als Rz 2,5 ist.
- Die Vulkanisation des Schnitts kanalisiert das Kühlmittel in die Löcher der Klammer, so dass es das Werkzeug erreichen kann.
- Maximaler Druck 40 bar.



TIPO/TYPE	ØD	STEP	L
ER 16JET	3 ÷ 7	0.5	27.5
ER 20JET	4 ÷ 10	0.5	31.5
ER 25JET	3 ÷ 14	0.5	34
ER 32JET	3 ÷ 20	0.5	40
ER 40JET	4 ÷ 25	0.5	46



ER 16JET - EXTERNALLY COOLED COLLETS

NEW

0.008 STANDARD PRECISION

Cod.	Ø D	Ø B	L	β
ERX.JET.16.3	3	17	27,5	8°
ERX.JET.16.4	4	17	27,5	8°
ERX.JET.16.5	5	17	27,5	8°

Cod.	Ø D	Ø B	L	β
ERX.JET.16.6	6	17	27,5	8°
ERX.JET.16.7	7	17	27,5	8°

ER 20JET - EXTERNALLY COOLED COLLETS

NEW

0.008 STANDARD PRECISION

Cod.	Ø D	Ø B	L	β
ERX.JET.20.4	4	21	31,5	8°
ERX.JET.20.5	5	21	31,5	8°
ERX.JET.20.6	6	21	31,5	8°
ERX.JET.20.7	7	21	31,5	8°

Cod.	Ø D	Ø B	L	β
ERX.JET.20.8	8	21	31,5	8°
ERX.JET.20.9	9	21	31,5	8°
ERX.JET.20.10	10	21	31,5	8°

ER 25JET - EXTERNALLY COOLED COLLETS

NEW

0.008 STANDARD PRECISION

Cod.	Ø D	Ø B	L	β
ERX.JET.25.3	3	26	34	8°
ERX.JET.25.4	4	26	34	8°
ERX.JET.25.5	5	26	34	8°
ERX.JET.25.6	6	26	34	8°
ERX.JET.25.7	7	26	34	8°
ERX.JET.25.8	8	26	34	8°

Cod.	Ø D	Ø B	L	β
ERX.JET.25.9	9	26	34	8°
ERX.JET.25.10	10	26	34	8°
ERX.JET.25.11	11	26	34	8°
ERX.JET.25.12	12	26	34	8°
ERX.JET.25.13	13	26	34	8°
ERX.JET.25.14	14	26	34	8°

ER 32JET - EXTERNALLY COOLED COLLETS

NEW

0.008 STANDARD PRECISION

Cod.	Ø D	Ø B	L	β
ERX.JET.32.3	3	33	40	8°
ERX.JET.32.4	4	33	40	8°
ERX.JET.32.5	5	33	40	8°
ERX.JET.32.6	6	33	40	8°
ERX.JET.32.7	7	33	40	8°
ERX.JET.32.8	8	33	40	8°
ERX.JET.32.9	9	33	40	8°
ERX.JET.32.10	10	33	40	8°
ERX.JET.32.11	11	33	40	8°

Cod.	Ø D	Ø B	L	β
ERX.JET.32.12	12	33	40	8°
ERX.JET.32.13	13	33	40	8°
ERX.JET.32.14	14	33	40	8°
ERX.JET.32.15	15	33	40	8°
ERX.JET.32.16	16	33	40	8°
ERX.JET.32.17	17	33	40	8°
ERX.JET.32.18	18	33	40	8°
ERX.JET.32.19	19	33	40	8°
ERX.JET.32.20	20	33	40	8°

ER 40JET - EXTERNALLY COOLED COLLETS

NEW

0.008 STANDARD PRECISION

Cod.	Ø D	Ø B	L	β
ERX.JET.40.4	4	41	46	8°
ERX.JET.40.5	5	41	46	8°
ERX.JET.40.6	6	41	46	8°
ERX.JET.40.7	7	41	46	8°
ERX.JET.40.8	8	41	46	8°
ERX.JET.40.9	9	41	46	8°
ERX.JET.40.10	10	41	46	8°
ERX.JET.40.11	11	41	46	8°
ERX.JET.40.12	12	41	46	8°
ERX.JET.40.13	13	41	46	8°
ERX.JET.40.14	14	41	46	8°

Cod.	Ø D	Ø B	L	β
ERX.JET.40.15	15	41	46	8°
ERX.JET.40.16	16	41	46	8°
ERX.JET.40.17	17	41	46	8°
ERX.JET.40.18	18	41	46	8°
ERX.JET.40.19	19	41	46	8°
ERX.JET.40.20	20	41	46	8°
ERX.JET.40.21	21	41	46	8°
ERX.JET.40.22	22	41	46	8°
ERX.JET.40.23	23	41	46	8°
ERX.JET.40.24	24	41	46	8°
ERX.JET.40.25	25	41	46	8°

PINZE DIN 6499

PORTAMASCHI CON QUADRO

COLLETS DIN 6499

TAP COLLETS WITH INTERNAL SQUARE



STANDARD PRECISION

Precisione di rotazione
Concentricity specifications

0.015 

CARATTERISTICHE / SPECIFICATION / CARACTÉRISTIQUES/ TECHNISCHE DATEN

🇮🇹 CARATTERISTICHE TECNICHE

- Il grado di concentricità delle pinze ERM PORTAMASCHI CON QUADRO è contenuto in 0,015 mm.
- Sono costruite in acciaio per molle
- Vengono rettificate sia esternamente che internamente; dopo questa lavorazione, viene eseguita una fase di superfinitura che garantisce un grado di rugosità inferiore a Rz 2,5.
- Queste pinze sono dotate di un quadro porta maschi.
- I gambi dei maschi si riferiscono allo standard DIN 352-371-376/ISO 529.

🇫🇷 CARACTÉRISTIQUES

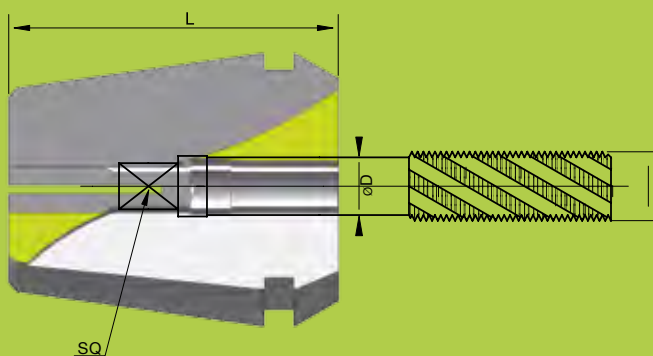
- Le degré de concentration des pince DE TARAUDAGES AVEC CARRE INTERIEUR ERM standard est contenu en 0,015 mm.
- Elles sont fabriquées en acier pour ressorts.
- Elles sont rectifiées aussi bien extérieurement qu'à l'intérieur, après cela, une phase de superfinition est effectuée, garantissant un degré de rugosité inférieur à Rz 2,5.
- Ces pinces sont dotées d'un carré de taraudage.
- Standard DIN 352-371-376/ISO 529.

🇬🇧 TECHNICAL FEATURES

- Concentricity of ERM - TAPPING COLLET WITH INTERNAL SQUARE is contained in 0,015 mm.
- Built in spring steel
- Grounded both externally and internally; after this operation there is an additional phase of finishing, which guarantees a grade of roughness lower than Rz 2,5.
- Tapping collets with internal square
- Standard DIN 352-371-376/ISO 529.

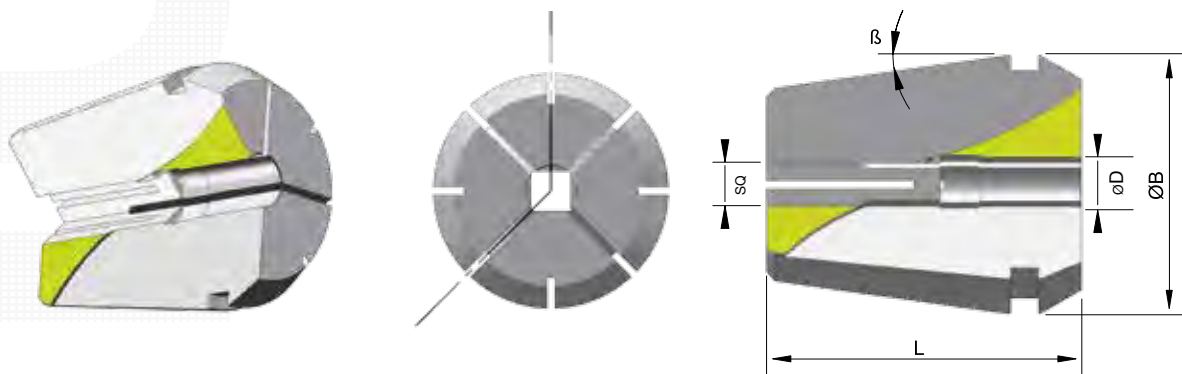
🇩🇪 TECHNISCHE DATEN

- Die Rundlaufgenauigkeit der GEWINDEBOHRSPANNZANGEN MIT VIERECK ist in 0,015 mm eingeschränkt.
- Sie sind aus Federstahl gemacht.
- Sie werden sowohl innen als auch außen geschliffen; nach dieser Verarbeitung wird eine Superfeinbearbeitung durchgeführt, die einen Rauheitsgrad versichert, der niedriger als Rz 2,5 ist.
- Diese Spannangen sind mit einem Gewindebohrviereck ausgestattet.
- Standard DIN 352-371-376/ISO 529.



TIPO/TYPE	ØD	L	CAPACITY - M
ER16M	3.5 ÷ 8	27.5	M 3 ÷ M 8
ER20M	3.5 ÷ 10	31.5	M 3 ÷ M 10
ER25M	3.5 ÷ 12	34	M 3 ÷ M 16
ER32M	3.5 ÷ 16	40	M 3 ÷ M 20
ER40M	6 ÷ 20	46	M 5 ÷ M 27
ER50M	8 ÷ 32	60	M 8 ÷ M 42

MASCHIO M	GAMBO		MASCHIO M	GAMBO		MASCHIO M	GAMBO	
	ØD	SQ		ØD	SQ		ØD	SQ
M 3	3.5	2.7	M 8	6.3	5	M 16	12.5	10
M 3.5	4	3	M 7	7	5.5	M 18	14	11
M 4	4.5	3.4	M 10	7	5.5	M 20	16	12
M 4	5	4	M 8	8	6.2	M 24	18	14.5
M 5	5.5	4.3	M 9	9	7	M 27	20	16
M 5	6	4.9	M 12	9	7	M 30	22	18
M 6	6	4.9	M 10	10	8	M 33	25	20
M 6	6.3	5	M 14	11	9	M 36	28	22
M 8	6	4.9	M 14	11.2	9	M 39 - 42	32	24



ER 16M - TAP COLLET WITH INTERNAL SQUARE M3 ÷ M8

0.015 STANDARD PRECISION

Cod.	GAMBO - SHANK			
	Ø D	SQ	Ø B	L
ERX.M.16.3.5	3,5	2,7	11,5	27,5
ERX.M.16.4	4	3	11,5	27,5
ERX.M.16.4.5	4,5	3,4	11,5	27,5
ERX.M.16.5	5	4	11,5	27,5
ERX.M.16.5.5	5,5	4,3	11,5	27,5

Cod.	GAMBO - SHANK			
	Ø D	SQ	Ø B	L
ERX.M.16.6	6	4,9	11,5	27,5
ERX.M.16.6.3	6,3	5	11,5	27,5
ERX.M.16.7	7	5,5	11,5	27,5
ERX.M.16.8	8	6,2	11,5	27,5

ER 20M - TAP COLLET WITH INTERNAL SQUARE M3 ÷ M10

0.015 STANDARD PRECISION

Cod.	GAMBO - SHANK			
	Ø D	SQ	Ø B	L
ERX.M.20.3.5	3,5	2,7	21	31,5
ERX.M.20.4	4	3	21	31,5
ERX.M.20.4.5	4,5	3,4	21	31,5
ERX.M.20.5	5	4	21	31,5
ERX.M.20.5.5	5,5	4,3	21	31,5
ERX.M.20.6	6	4,9	21	31,5

Cod.	GAMBO - SHANK			
	Ø D	SQ	Ø B	L
ERX.M.20.6.5	6,3	5	21	31,5
ERX.M.20.7	7	5,5	21	31,5
ERX.M.20.8	8	6,2	21	31,5
ERX.M.20.9	9	7	21	31,5
ERX.M.20.10	10	8	21	31,5

ER 25M - TAP COLLET WITH INTERNAL SQUARE M3 ÷ M16

0.015 STANDARD PRECISION

Cod.	GAMBO - SHANK			
	Ø D	SQ	Ø B	L
ERX.M.25.3.5	3,5	2,7	26	34
ERX.M.25.4	4	3	26	34
ERX.M.25.4.5	4,5	3,4	26	34
ERX.M.25.5	5	4	26	34
ERX.M.25.5.5	5,5	4,3	26	34
ERX.M.25.6	6	4,9	26	34
ERX.M.25.6.3	6,3	5	26	34

Cod.	GAMBO - SHANK			
	Ø D	SQ	Ø B	L
ERX.M.25.7	7	5,5	26	34
ERX.M.25.8	8	6,2	26	34
ERX.M.25.9	9	7	26	34
ERX.M.25.10	10	8	26	34
ERX.M.25.11	11	9	26	34
ERX.M.25.11.2	11,2	9	26	34
ERX.M.25.12	12	9	26	34

ER 32M - TAP COLLET WITH INTERNAL SQUARE M3 ÷ M22

0.015 STANDARD PRECISION

Cod.	GAMBO - SHANK			
	Ø D	SQ	Ø B	L
ERX.M.32.3.5	3,5	2,7	33	40
ERX.M.32.4	4	3	33	40
ERX.M.32.4.5	4,5	3,4	33	40
ERX.M.32.5	5	4	33	40
ERX.M.32.5.5	5,5	4,3	33	40
ERX.M.32.6	6	4,9	33	40
ERX.M.32.6.3	6,3	5	33	40
ERX.M.32.7	7	5,5	33	40
ERX.M.32.8	8	6,2	33	40

Cod.	GAMBO - SHANK			
	Ø D	SQ	Ø B	L
ERX.M.32.9	9	7	33	40
ERX.M.32.10	10	8	33	40
ERX.M.32.11	11	9	33	40
ERX.M.32.11.2	11.2	9	33	40
ERX.M.32.12	12	9	33	40
ERX.M.32.12.5	12.5	10	33	40
ERX.M.32.14	14	11	33	40
ERX.M.32.16	16	12	33	40

ER 40M - TAP COLLET WITH INTERNAL SQUARE M5 ÷ M27

0.015 STANDARD PRECISION

Cod.	GAMBO - SHANK			
	Ø D	SQ	Ø B	L
ERX.M.40.6	6	4,9	41	46
ERX.M.40.7	7	5,5	41	46
ERX.M.40.8	8	6,2	41	46
ERX.M.40.9	9	7	41	46
ERX.M.40.10	10	8	41	46
ERX.M.40.11	11	9	41	46

Cod.	GAMBO - SHANK			
	Ø D	SQ	Ø B	L
ERX.M.40.12	12	9	41	46
ERX.M.40.14	14	11	41	46
ERX.M.40.16	16	12	41	46
ERX.M.40.18	18	14,5	41	46
ERX.M.40.20	20	16	41	46

ER 50M - TAP COLLET WITH INTERNAL SQUARE M8 ÷ M42

0.015 STANDARD PRECISION

Cod.	GAMBO - SHANK			
	Ø D	SQ	Ø B	L
ERX.M.50.8	8	6,2	52	60
ERX.M.50.9	9	7	52	60
ERX.M.50.10	10	8	52	60
ERX.M.50.11	11	9	52	60
ERX.M.50.12	12	9	52	60
ERX.M.50.14	14	11	52	60
ERX.M.50.16	16	12	52	60

Cod.	GAMBO - SHANK			
	Ø D	SQ	Ø B	L
ERX.M.50.18	18	14,5	52	60
ERX.M.50.20	20	16	52	60
ERX.M.50.22	22	18	52	60
ERX.M.50.25	25	20	52	60
ERX.M.50.28	28	22	52	60
ERX.M.50.32	32	24	52	60

ER 16M - TAP COLLET WITH INTERNAL SQUARE M3 ÷ M8 - INCH



0.015 STANDARD PRECISION

Cod.	Ø D	SQ	TAP SIZE
ERX.M.16-141	.141"	.110"	0-#6 (M3)
ERX.M.16-168	.168"	.131"	#8,5/32 (M4)
ERX.M.16-194	.194"	.152"	#10,3/16 (M5)

Cod.	Ø D	SQ	TAP SIZE
ERX.M.16-220	.220"	.165"	#12,7/32
ERX.M.16-255	.255"	.191"	#14,1/4 (M6)
ERX.M.16-318	.318"	.238"	5/16 (M7, M8)

ER 20M - TAP COLLET WITH INTERNAL SQUARE M3 ÷ M10 - INCH



0.015 STANDARD PRECISION

Cod.	Ø D	SQ	TAP SIZE
ERX.M.20-141	.141"	.110"	0-#6 (M3)
ERX.M.20-168	.168"	.131"	#8,5/32 (M4)
ERX.M.20-194	.194"	.152"	#10,3/16 (M5)
ERX.M.20-220	.220"	.165"	#12,7/32
ERX.M.20-255	.255"	.191"	#14,1/4 (M6)

Cod.	Ø D	SQ	TAP SIZE
ERX.M.20-318	.318"	.238"	5/16 (M7, M8)
ERX.M.20-323	.323"	.242"	7/16
ERX.M.20-367	.367"	.275"	1/2 (M12)
ERX.M.20-381	.381"	.286"	3/8 (M10)

ER 25M - TAP COLLET WITH INTERNAL SQUARE M3 ÷ M16 - INCH



0.015 STANDARD PRECISION

Cod.	Ø D	SQ	TAP SIZE
ERX.M.25-141	.141"	.110"	0-#6 (M3)
ERX.M.25-168	.168"	.131"	#8,5/32 (M4)
ERX.M.25-194	.194"	.152"	#10,3/16 (M5)
ERX.M.25-220	.220"	.165"	#12,7/32
ERX.M.25-255	.255"	.191"	#14,1/4 (M6)
ERX.M.25-318	.318"	.238"	5/16 (M7, M8)

Cod.	Ø D	SQ	TAP SIZE
ERX.M.25-323	.323"	.242"	7/16
ERX.M.25-367	.367"	.275"	1/2 (M12)
ERX.M.25-381	.381"	.286"	3/8 (M10)
ERX.M.25-429	.429"	.322"	9/16 (M14)
ERX.M.25-437	.437"	.328"	1/8 LS
ERX.M.25-480	.480"	.360"	5/8 (M16)

ER 32M - TAP COLLET WITH INTERNAL SQUARE M3 ÷ M20 - INCH



0.015 STANDARD PRECISION

Cod.	Ø D	SQ	TAP SIZE
ERX.M.32-141	.141"	.110"	0-#6 (M3)
ERX.M.32-168	.168"	.131"	#8,5/32 (M4)
ERX.M.32-194	.194"	.152"	#10,3/16 (M5)
ERX.M.32-220	.220"	.165"	#12,7/32
ERX.M.32-255	.255"	.191"	#14,1/4 (M6)
ERX.M.32-318	.318"	.238"	5/16 (M7, M8)
ERX.M.32-323	.323"	.242"	7/16
ERX.M.32-367	.367"	.275"	1/2 (M12)

Cod.	Ø D	SQ	TAP SIZE
ERX.M.32-381	.381"	.286"	3/8 (M10)
ERX.M.32-429	.429"	.322"	9/16 (M14)
ERX.M.32-437	.437"	.328"	1/8 LS
ERX.M.32-480	.480"	.360"	5/8 (M16)
ERX.M.32-542	.542"	.406"	11/16 (M18)
ERX.M.32-562	.562"	.421"	1/4 NPT
ERX.M.32-590	.590"	.440"	3/4
ERX.M.32-652	.652"	.489"	13/16 (M20)

ER 40M - TAP COLLET WITH INTERNAL SQUARE M5 ÷ M27 - INCH

0.015  STANDARD PRECISION

Cod.	Ø D	SQ	TAP SIZE
ERX.M.40-255	.255"	.191"	#14,1/4 (M6)
ERX.M.40-318	.318"	.238"	5/16 (M7, M8)
ERX.M.40-323	.323"	.242"	7/16
ERX.M.40-367	.367"	.275"	1/2 (M12)
ERX.M.40-381	.381"	.286"	3/8 (M10)
ERX.M.40-429	.429"	.322"	9/16 (M14)
ERX.M.40-437	.437"	.328"	1/8 LS
ERX.M.40-480	.480"	.360"	5/8 (M16)
ERX.M.40-542	.542"	.406"	11/16 (M18)

Cod.	Ø D	SQ	TAP SIZE
ERX.M.40-562	.562"	.421"	1/4 NPT
ERX.M.40-590	.590"	.440"	3/4
ERX.M.40-652	.652"	.489"	13/16 (M20)
ERX.M.40-687	.687"	.515"	1/2 NPT
ERX.M.40-697	.697"	.523"	7/8 (M22)
ERX.M.40-700	.700"	.531"	3/8 NPT
ERX.M.40-760	.760"	.570"	15/16 (M24)
ERX.M.40-800	.800"	.600"	1"

DIN 6499

PINZE DIN 6499

PORTAMASCHI CON QUADRO A TENUTA DEL REFRIGERANTE

COLLETS DIN 6499

SEALED TAP COLLETS WITH INTERNAL SQUARE



STANDARD PRECISION

Precisione di rotazione
Concentricity specifications

0.015

CARATTERISTICHE / SPECIFICATION / CARACTÉRISTIQUES/ TECHNISCHE DATEN

🇮🇹 CARATTERISTICHE TECNICHE

- Il grado di concentricità delle pinze ERGM - PORTAMASCHI CON QUADRO A TENUTA DEL REFRIGERANTE è contenuto in 0,015 mm.
- Sono costruite in acciaio per molle.
- Vengono rettificate sia esternamente che internamente; dopo questa lavorazione, viene eseguita una fase di superfinitura che garantisce un grado di rugosità inferiore a Rz 2,5.
- Queste pinze sono dotate di un quadro porta maschi.
- La vulcanizzazione del taglio canalizza il refrigerante all'interno dell'utensile.

🇫🇷 CARACTÉRISTIQUES

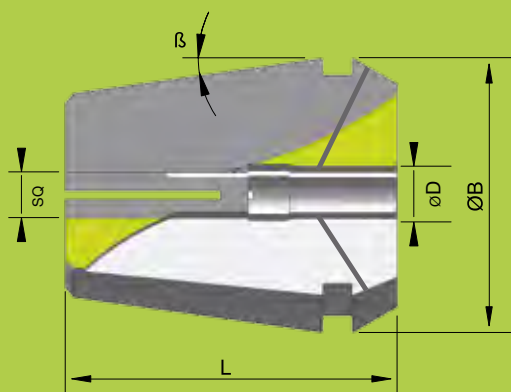
- Le degré de concentration des pinces ERGM - DE TARAUDAGES AVEC CARRE INTERIEUR ET ETANCHE POUR REFRIGERANT est contenu en 0,015mm
- Elles sont fabriquées en acier pour ressort.
- Elles sont rectifiées aussi bien extérieurement qu'à l'intérieur, après cela, une phase de superfinition est effectuée, garantissant un degré de rugosité inférieur à Rz 2,5.
- Ces pinces sont dotées d'un carré de taraudage.
- La vulcanisation du passage canalise le réfrigérant à l'intérieur de l'outil.

🇬🇧 TECHNICAL FEATURES

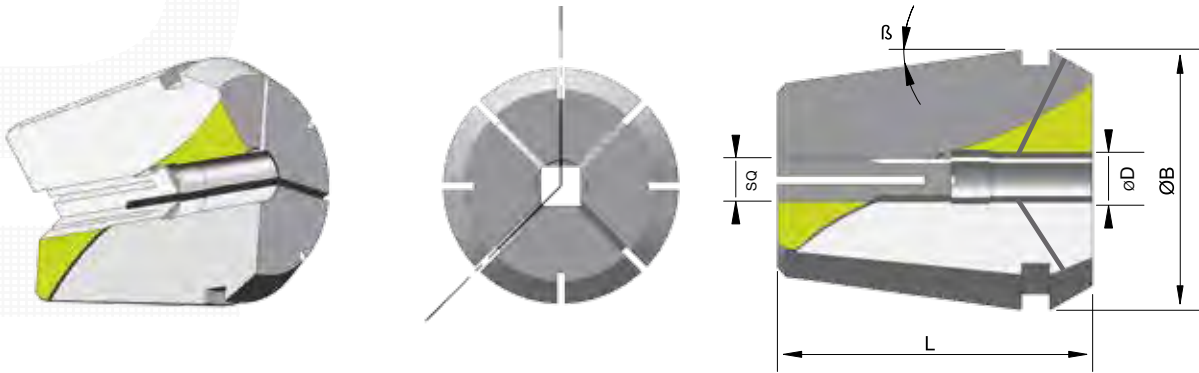
- Concentricity of ERGM - SEALED TAPPING SEALED COLLET WITH INTERNAL SQUARE is contained in 0,015 mm.
- Built in spring steel
- Grounded both externally and internally; after this operation there is an additional phase of finishing, which guarantees a grade of roughness lower than Rz 2,5.
- Tapping collets with internal square
- Vulcanization canalizes the cooling system inside the tool.

🇩🇪 TECHNISCHE DATEN

- Die Rundlaufgenauigkeit der ERGM - GEWINDEBOHRSPANNZANGEN MIT VIERECK MIT ABDICHTUNG FÜR DAS KÜHLMITTEL ist in 0,015 mm eingeschränkt.
- Sie sind aus Federstahl gemacht.
- Sie werden sowohl innen als auch außen geschliffen; nach dieser Verarbeitung wird eine Superfeinbearbeitung durchgeführt, die einen Rauheitsgrad versichert, der niedriger als Rz 2,5 ist.
- Diese Spannangen sind mit einem Gewindebohrviereck ausgestattet.
- Die Vulkanisation kanalisiert das Kühlmittel in das Werkzeug.



TIPO/TYP	ØD	ØB	L
ERG16M	4 ÷ 7	17	27.5
ERG20M	4 ÷ 10	21	31.5
ERG25M	4 ÷ 12	26	34
ERG32M	4.5 ÷ 16	33	40
ERG40M	6 ÷ 20	41	46



ER G16M - SEALED TAP COLLETS WITH INTERNAL SQUARE M3 ÷ M8

0.015 STANDARD PRECISION

Cod.	GAMBO - SHANK			
	Ø D	SQ	Ø B	L
ERX.G.16.M.4	4	3	17	27,5
ERX.G.16.M.4.5	4,5	3,4	17	27,5
ERX.G.16.M.5	5	4	17	27,5

Cod.	GAMBO - SHANK			
	Ø D	Ø B	Ø B	L
ERX.G.16.M.5.5	5,5	4,3	17	27,5
ERX.G.16.M.6	6	4,9	17	27,5
ERX.G.16.M.7	7	5,5	17	27,5

ER G20M - SEALED TAP COLLETS WITH INTERNAL SQUARE M3 ÷ M10

0.015 STANDARD PRECISION

Cod.	GAMBO - SHANK			
	Ø D	SQ	Ø B	L
ERX.G.20.M.4	4	3	21	31,5
ERX.G.20.M.4.5	4,5	3,4	21	31,5
ERX.G.20.M.5	5	4	21	31,5
ERX.G.20.M.5.5	5,5	4,3	21	31,5
ERX.G.20.M.6	6	4,9	21	31,5

Cod.	GAMBO - SHANK			
	Ø D	Ø B	Ø B	L
ERX.G.20.M.7	7	5,5	21	31,5
ERX.G.20.M.8	8	6,2	21	31,5
ERX.G.20.M.9	9	7	21	31,5
ERX.G.20.M.10	10	8	21	31,5

ER G25M - SEALED TAP COLLETS WITH INTERNAL SQUARE M3 ÷ M16

0.015 STANDARD PRECISION

Cod.	GAMBO - SHANK			
	Ø D	SQ	Ø B	L
ERX.G.25.M.4	4	3	26	34
ERX.G.25.M.4.5	4,5	3,4	26	34
ERX.G.25.M.5	5	4	26	34
ERX.G.25.M.5.5	5,5	4,3	26	34
ERX.G.25.M.6	6	4,9	26	34
ERX.G.25.M.7	7	5,5	26	34

Cod.	GAMBO - SHANK			
	Ø D	Ø B	Ø B	L
ERX.G.25.M.8	8	6,2	26	34
ERX.G.25.M.9	9	7	26	34
ERX.G.25.M.10	10	8	26	34
ERX.G.25.M.11	11	9	26	34
ERX.G.25.M.12	12	9	26	34

ER G32M - SEALED TAP COLLETS WITH INTERNAL SQUARE M3 ÷ M20

0.015 STANDARD PRECISION

Cod.	GAMBO - SHANK			
	Ø D	SQ	Ø B	L
ERX.G.32.M.4.5	4,5	3,4	33	40
ERX.G.32.M.5	5	4	33	40
ERX.G.32.M.5.5	5,5	4,3	33	40
ERX.G.32.M.6	6	4,9	33	40
ERX.G.32.M.7	7	5,5	33	40
ERX.G.32.M.8	8	6,2	33	40

Cod.	GAMBO - SHANK			
	Ø D	Ø B	Ø B	L
ERX.G.32.M.9	9	7	33	40
ERX.G.32.M.10	10	8	33	40
ERX.G.32.M.11	11	9	33	40
ERX.G.32.M.12	12	9	33	40
ERX.G.32.M.14	14	11	33	40
ERX.G.32.M.16	16	12	33	40

ER G40M - SEALED TAP COLLETS WITH INTERNAL SQUARE M5 ÷ M27

0.015 STANDARD PRECISION

Cod.	GAMBO - SHANK			
	Ø D	SQ	Ø B	L
ERX.G.40.M.6	6	4,9	41	46
ERX.G.40.M.7	7	5,5	41	46
ERX.G.40.M.8	8	6,2	41	46
ERX.G.40.M.9	9	7	41	46
ERX.G.40.M.10	10	8	41	46
ERX.G.40.M.11	11	9	41	46

Cod.	GAMBO - SHANK			
	Ø D	Ø B	Ø B	L
ERX.G.40.M.12	12	9	41	46
ERX.G.40.M.14	14	11	41	46
ERX.G.40.M.16	16	12	41	46
ERX.G.40.M.18	18	14,5	41	46
ERX.G.40.M.20	20	16	41	46

PINZE DIN 6499

PORTAMASCHI A COMPENSAZIONE ASSIALE

COLLETS DIN 6499

TAPPING COLLETS WITH AXIAL COMPENSATION



STANDARD PRECISION

Precisione di rotazione
Concentricity specifications

0.015 

CARATTERISTICHE / SPECIFICATION / CARACTÉRISTIQUES/ TECHNISCHE DATEN

🇮🇹 CARATTERISTICHE TECNICHE

- Compatibili su mandrini con porta pinza ER – DIN 6499
- Compatibili su ghiera standard
- Molla interna regolata per ogni dimensione del maschio
- Compensazione assiale costruita all'interno della pinza
- Garantisce una maggior vita all'utensile.

🇬🇧 TECHNICAL FEATURES

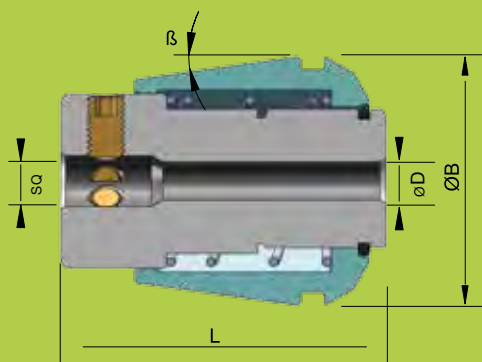
- Compatible with chucks of calliper ER - DIN 6499
- Compatible on standard nuts
- Internal spring adjusted for each dimension of the male
- Compensation axial built inside the collet
- Ensures more durability to the tool.

🇫🇷 CARACTÉRISTIQUES

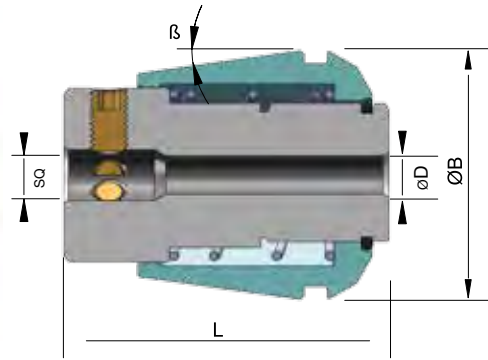
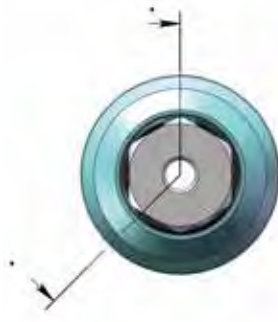
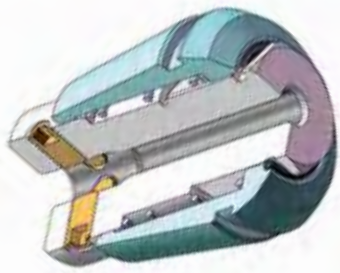
- Compatible avec les mandrins de étrier ER - DIN 6499
- Compatible sur les noix standards
- Ressort interne ajusté pour chaque dimension de l'homme
- Axiale de compensation construit à l'intérieur du pince
- Assure une plus grande durée de vie.

🇩🇪 TECHNISCHE DATEN

- Kompatibel mit Spannzangenfutter ER - DIN 6499
- Kompatibel mit Standard- Spannmuttern
- Für jede Dimension des Außengewinde angepasste Innenfeder
- In der Spannzange eingebauter axialer Ausgleich
- Sorgt für eine längere Werkzeugstandzeit.



TIPO/TYPE	ØD	STEP	L
ER 16COM	1,4 ÷ 6	0.2	28,5
ER 20COM	2,5 ÷ 7	0.2	32
ER 25COM	2,5 ÷ 10	0.2	34
ER 32COM	4 ÷ 12,5	0.5	43
ER 40COM	6 ÷ 16	1	54



ER 16COM - TAPPING COLLETS WITH AXIAL COMPENSATION

NEW

0.015 STANDARD PRECISION

Cod.	GAMBO - SHANK		
	Ø D	Ø B	L
ERX.COM.16.1.4	1,4	17	28,5
ERX.COM.16.1.6	1,6	17	28,5
ERX.COM.16.1.8	1,8	17	28,5
ERX.COM.16.2	2	17	28,5
ERX.COM.16.2.2	2,2	17	28,5
ERX.COM.16.2.24	2,24	17	28,5
ERX.COM.16.2.5	2,5	17	28,5
ERX.COM.16.2.8	2,8	17	28,5

Cod.	GAMBO - SHANK		
	Ø D	Ø B	L
ERX.COM.16.3	3	17	28,5
ERX.COM.16.3.15	3,15	17	28,5
ERX.COM.16.3.5	3,5	17	28,5
ERX.COM.16.4	4	17	28,5
ERX.COM.16.4.5	4,5	17	28,5
ERX.COM.16.5	5	17	28,5
ERX.COM.16.5.5	5,5	17	28,5
ERX.COM.16.6	6	17	28,5

ER 20COM - TAPPING COLLETS WITH AXIAL COMPENSATION

NEW

0.015 STANDARD PRECISION

Cod.	GAMBO - SHANK		
	Ø D	Ø B	L
ERX.COM.20.2.5	2,5	21	32
ERX.COM.20.2.8	2,8	21	32
ERX.COM.20.3	3	21	32
ERX.COM.20.3.5	3,5	21	32
ERX.COM.20.4	4	21	32

Cod.	GAMBO - SHANK		
	Ø D	Ø B	L
ERX.COM.20.4.5	4,5	21	32
ERX.COM.20.5	5	21	32
ERX.COM.20.5.5	5,5	21	32
ERX.COM.20.6	6	21	32
ERX.COM.20.7	7	21	32

ER 25COM - TAPPING COLLETS WITH AXIAL COMPENSATION

NEW

0.015 STANDARD PRECISION

Cod.	GAMBO - SHANK		
	Ø D	Ø B	L
ERX.COM.25.2.5	2,5	26	34
ERX.COM.25.2.8	2,8	26	34
ERX.COM.25.3	3	26	34
ERX.COM.25.3.5	3,5	26	34
ERX.COM.25.4	4	26	34
ERX.COM.25.4.5	4,5	26	34
ERX.COM.25.5	5	26	34

Cod.	GAMBO - SHANK		
	Ø D	Ø B	L
ERX.COM.25.5.5	5,5	26	34
ERX.COM.25.6	6	26	34
ERX.COM.25.7	7	26	34
ERX.COM.25.8	8	26	34
ERX.COM.25.9	9	26	34
ERX.COM.25.10	10	26	34

ER 32COM - TAPPING COLLETS WITH AXIAL COMPENSATION

NEW

0.015  STANDARD PRECISION

Cod.	GAMBO - SHANK		
	Ø D	Ø B	L
ERX.COM.32.4	4	33	43
ERX.COM.32.4.5	4,5	33	43
ERX.COM.32.5	5	33	43
ERX.COM.32.5.5	5,5	33	43
ERX.COM.32.6	6	33	43
ERX.COM.32.7	7	33	43

Cod.	GAMBO - SHANK		
	Ø D	Ø B	L
ERX.COM.32.8	8	33	43
ERX.COM.32.9	9	33	43
ERX.COM.32.10	10	33	43
ERX.COM.32.11	11	33	43
ERX.COM.32.12	12	33	43
ERX.COM.32.12.5	12,5	33	43

ER 40COM - TAPPING COLLETS WITH AXIAL COMPENSATION

NEW

0.015  STANDARD PRECISION

Cod.	GAMBO - SHANK		
	Ø D	Ø B	L
ERX.COM.40.6	6	41	54
ERX.COM.40.7	7	41	54
ERX.COM.40.8	8	41	54
ERX.COM.40.9	9	41	54
ERX.COM.40.10	10	41	54

Cod.	GAMBO - SHANK		
	Ø D	Ø B	L
ERX.COM.40.11	11	41	54
ERX.COM.40.12	12	41	54
ERX.COM.40.12.5	12,5	41	54
ERX.COM.40.14	14	41	54
ERX.COM.40.16	16	41	54

PINZE DIN 9499

COLLETS DIN 9499



STANDARD PRECISION

Precisione di rotazione
Concentricity specifications

0.008 

CARATTERISTICHE / SPECIFICATION / CARACTÉRISTIQUES/ TECHNISCHE DATEN

🇮🇹 CARATTERISTICHE TECNICHE

- Il grado di concentricità delle pinze ERD – DIN9499B è contenuto in 0,008 mm.
- Sono costruite in acciaio per molle.
- Vengono rettificate sia esternamente che internamente; dopo questa lavorazione, viene eseguita una fase di superfinitura che garantisce un grado di rugosità inferiore a Rz 2,5.
- Compatibili su mandrini con porta pinza ER – DIN 6499.

🇫🇷 CARACTÉRISTIQUES

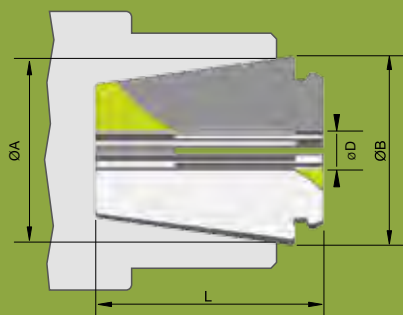
- Le degré de concentration des pinces SYSTEME ETS - DIN 9499B est contenu en 0,008 mm.
- Elles sont fabriquées en acier pour ressorts.
- Elles sont rectifiées aussi bien extérieurement qu'à l'intérieur, après cela une phase de superfinition est effectuée, garantissant un degré de rugosité inférieur à Rz 2,5.
- Compatible avec mandrins pour ER - DIN 6499.

🇬🇧 TECHNICAL FEATURES

- Concentricity of COLLETS ETS SYSTEM – DIN 9499B is contained in 0,008 mm.
- Built in spring steel.
- Grounded both externally and internally; after this operation there is an additional phase of finishing, which guarantees a grade of roughness lower than Rz 2,5
- Compatible with chucks of collets ER - DIN 6499.

🇩🇪 TECHNISCHE DATEN

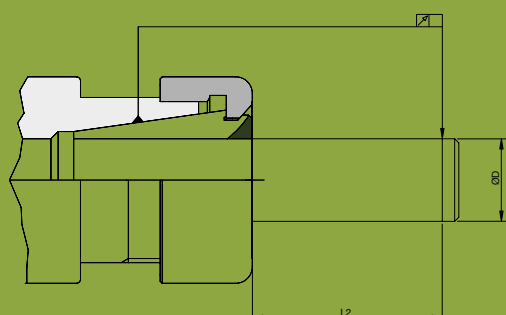
- Die Rundlaufgenauigkeit der SPANNZANGEN ERD SYSTEM – DIN 9499B ist in 0,008 mm eingeschränkt.
- Sie sind aus Federstahl gemacht.
- Sie werden sowohl innen als auch außen geschliffen; nach dieser Verarbeitung wird eine Superfeinbearbeitung durchgeführt, die einen Rauheitsgrad versichert, der niedriger als Rz 2,5 ist.
- Kompatibel mit Spannfutter ER - DIN 6499
- Empfohlen für Anwendung, in der Sie eine größere Spannkraft als DIN 6499 erforderlich.

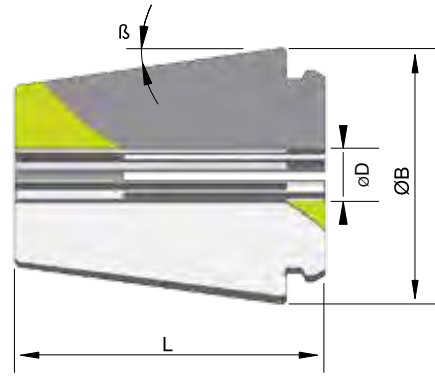


TIPO/TYPE	ØD	ØA	ØB	L
ER 16D	1 ÷ 10	16	17	24
ER 20D	2 ÷ 13	20	21	31
ER 25D	2 ÷ 16	25	26	34
ER 32D	3 ÷ 20	32	33	40
ER 40D	3 ÷ 26	40	41	45

PRECISIONE DI ROTAZIONE / CONCENTRICITY SPECIFICATION

Ø D		L2	S max	Ø D		L2	S max
MIN	MAX			MIN	MAX		
1	1.6	6	0.010	10	18	40	0.015
1.6	3	10	0.010	18	26	50	0.015
3	7	16	0.010	26	40	60	0.015
7	10	25	0.010				





ER 16D

0.008 STANDARD PRECISION

Cod.	Ø D	CLAMPING RANGE	Ø B	L	β
ERX.D.16.1	1	0,25 mm	17	24	8°
ERX.D.16.2	2	0,25 mm	17	24	8°
ERX.D.16.3	3	0,5 mm	17	24	8°
ERX.D.16.4	4	0,5 mm	17	24	8°
ERX.D.16.5	5	1,00 mm	17	24	8°

Cod.	Ø D	CLAMPING RANGE	Ø B	L	β
ERX.D.16.6	6	1,00 mm	17	24	8°
ERX.D.16.7	7	1,00 mm	17	24	8°
ERX.D.16.8	8	1,00 mm	17	24	8°
ERX.D.16.9	9	1,00 mm	17	24	8°
ERX.D.16.10	10	1,00 mm	17	24	8°

ER 16D - KIT

0.008 STANDARD PRECISION



Cod.	Nr. pieces	ØD	Note
R-ERXD16-10	10	1 - 2 - 3 - 4 - 5 - 6 - 7 - 8 - 9 - 10	Fig. 1
B-ERXD16-10	10	1 - 2 - 3 - 4 - 5 - 6 - 7 - 8 - 9 - 10	Fig. 2

ER 20D

0.008 STANDARD PRECISION

Cod.	Ø D	CLAMPING RANGE	Ø B	L	β
ERX.D.20.2	2	0,25 mm	21	31	8°
ERX.D.20.3	3	0,5 mm	21	31	8°
ERX.D.20.4	4	1,00 mm	21	31	8°
ERX.D.20.5	5	1,00 mm	21	31	8°
ERX.D.20.6	6	1,00 mm	21	31	8°
ERX.D.20.7	7	1,00 mm	21	31	8°

Cod.	Ø D	CLAMPING RANGE	Ø B	L	β
ERX.D.20.8	8	1,00 mm	21	31	8°
ERX.D.20.9	9	1,00 mm	21	31	8°
ERX.D.20.10	10	1,00 mm	21	31	8°
ERX.D.20.11	11	1,00 mm	21	31	8°
ERX.D.20.12	12	1,00 mm	21	31	8°
ERX.D.20.13	13	1,00 mm	21	31	8°



ER 20D - KIT

0.008 STANDARD PRECISION

Cod.	Nr. pieces	ØD	Note
R-ERXD25-15	12	2 - 3 - 4 - 5 - 6 - 7 - 8 - 9 - 10 - 11 - 12 - 13	Fig. 1
B-ERXD25-15	12	2 - 3 - 4 - 5 - 6 - 7 - 8 - 9 - 10 - 11 - 12 - 13	Fig. 2

ER 25D

0.008 STANDARD PRECISION

Cod.	Ø D	CLAMPING RANGE	Ø B	L	β
ERX.D.25.2	2	0,25 mm	26	34	8°
ERX.D.25.3	3	0,5 mm	26	34	8°
ERX.D.25.4	4	1,00 mm	26	34	8°
ERX.D.25.5	5	1,00 mm	26	34	8°
ERX.D.25.6	6	1,00 mm	26	34	8°
ERX.D.25.7	7	1,00 mm	26	34	8°
ERX.D.25.8	8	1,00 mm	26	34	8°
ERX.D.25.9	9	1,00 mm	26	34	8°

Cod.	Ø D	CLAMPING RANGE	Ø B	L	β
ERX.D.25.10	10	1,00 mm	26	34	8°
ERX.D.25.11	11	1,00 mm	26	34	8°
ERX.D.25.12	12	1,00 mm	26	34	8°
ERX.D.25.13	13	1,00 mm	26	34	8°
ERX.D.25.14	14	1,00 mm	26	34	8°
ERX.D.25.15	15	1,00 mm	26	34	8°
ERX.D.25.16	16	1,00 mm	26	34	8°



ER 25D - KIT

0.008 STANDARD PRECISION

Cod.	Nr. pieces	ØD	Note
R-ERXD25-15	15	2 - 3 - 4 - 5 - 6 - 7 - 8 - 9 - 10 - 11 - 12 - 13 - 14 - 15 - 16	Fig. 1
B-ERXD25-15	15	2 - 3 - 4 - 5 - 6 - 7 - 8 - 9 - 10 - 11 - 12 - 13 - 14 - 15 - 16	Fig. 2

ER 32D

0.008 STANDARD PRECISION

Cod.	Ø D	CLAMPING RANGE	Ø B	L	β
ERX.D.32.3	3	0,5 mm	33	40	8°
ERX.D.32.4	4	1,00 mm	33	40	8°
ERX.D.32.5	5	1,00 mm	33	40	8°
ERX.D.32.6	6	1,00 mm	33	40	8°
ERX.D.32.7	7	1,00 mm	33	40	8°
ERX.D.32.8	8	1,00 mm	33	40	8°
ERX.D.32.9	9	1,00 mm	33	40	8°
ERX.D.32.10	10	1,00 mm	33	40	8°
ERX.D.32.11	11	1,00 mm	33	40	8°

Cod.	Ø D	CLAMPING RANGE	Ø B	L	β
ERX.D.32.12	12	1,00 mm	33	40	8°
ERX.D.32.13	13	1,00 mm	33	40	8°
ERX.D.32.14	14	1,00 mm	33	40	8°
ERX.D.32.15	15	1,00 mm	33	40	8°
ERX.D.32.16	16	1,00 mm	33	40	8°
ERX.D.32.17	17	1,00 mm	33	40	8°
ERX.D.32.18	18	1,00 mm	33	40	8°
ERX.D.32.19	19	1,00 mm	33	40	8°
ERX.D.32.20	20	1,00 mm	33	40	8°

ER 32D - KIT

0.008 STANDARD PRECISION



Cod.	Nr. pieces	Ø D	Note
R-ERXD32-18	18	3 - 4 - 5 - 6 - 7 - 8 - 9 - 10 - 11 - 12 - 13 - 14 - 15 - 16 - 17 - 18 - 19 - 20	Fig. 1
B-ERXD32-18	18	3 - 4 - 5 - 6 - 7 - 8 - 9 - 10 - 11 - 12 - 13 - 14 - 15 - 16 - 17 - 18 - 19 - 20	Fig. 2

ER 40D

0.008 STANDARD PRECISION

Cod.	Ø D	CLAMPING RANGE	Ø B	L	β
ERX.D.40.3	3	1,00 mm	41	45	8°
ERX.D.40.4	4	1,00 mm	41	45	8°
ERX.D.40.5	5	1,00 mm	41	45	8°
ERX.D.40.6	6	1,00 mm	41	45	8°
ERX.D.40.7	7	1,00 mm	41	45	8°
ERX.D.40.8	8	1,00 mm	41	45	8°
ERX.D.40.9	9	1,00 mm	41	45	8°
ERX.D.40.10	10	1,00 mm	41	45	8°
ERX.D.40.11	11	1,00 mm	41	45	8°
ERX.D.40.12	12	1,00 mm	41	45	8°
ERX.D.40.13	13	1,00 mm	41	45	8°
ERX.D.40.14	14	1,00 mm	41	45	8°

Cod.	Ø D	CLAMPING RANGE	Ø B	L	β
ERX.D.40.15	15	1,00 mm	41	45	8°
ERX.D.40.16	16	1,00 mm	41	45	8°
ERX.D.40.17	17	1,00 mm	41	45	8°
ERX.D.40.18	18	1,00 mm	41	45	8°
ERX.D.40.19	19	1,00 mm	41	45	8°
ERX.D.40.20	20	1,00 mm	41	45	8°
ERX.D.40.21	21	1,00 mm	41	45	8°
ERX.D.40.22	22	1,00 mm	41	45	8°
ERX.D.40.23	23	1,00 mm	41	45	8°
ERX.D.40.24	24	1,00 mm	41	45	8°
ERX.D.40.25	25	1,00 mm	41	45	8°
ERX.D.40.26	26	1,00 mm	41	45	8°

ER 40D - KIT

0.008 STANDARD PRECISION



Cod.	Nr. pieces	ØD	Note
R-ERXD40-24	24	3 - 4 - 5 - 6 - 7 - 8 - 9 - 10 - 11 - 12 - 13 - 14 - 15 - 16 - 17 - 18 - 19 - 20 - 21 - 22 - 23 - 24 - 25 - 26	Fig. 1
B-ERXD40-24	24	3 - 4 - 5 - 6 - 7 - 8 - 9 - 10 - 11 - 12 - 13 - 14 - 15 - 16 - 17 - 18 - 19 - 20 - 21 - 22 - 23 - 24 - 25 - 26	Fig. 2

PINZE CILINDRICHE

PER MANDRINI IDRAULICI E A FORTE SERRAGGIO

STRAIGHT COLLETS

FOR HYDRAULIC AND POWER MILLING CHUCKS



ULTRA PRECISION

Precisione di rotazione
Concentricity specifications

0.005 

CARATTERISTICHE / SPECIFICATION / CARACTÉRISTIQUES/ TECHNISCHE DATEN

🇮🇹 CARATTERISTICHE TECNICHE

- Il grado di concentricità delle pinze CILINDRICHE PER MANDRINI IDRAULICI E A FORTE SERRAGGIO è contenuto in 0,005 mm.
- Sono costruite in acciaio per molle.
- Vengono rettificate sia esternamente che internamente; dopo questa lavorazione, viene eseguita una fase di superfinitura che garantisce un grado di rugosità inferiore a Rz 2,5.
- Pinze a 4 tagli a tenuta del refrigerante per mandrini a forte serraggio.
- Pinze a 6 tagli a tenuta del refrigerante per mandrini idraulici.

🇫🇷 CARACTÉRISTIQUES

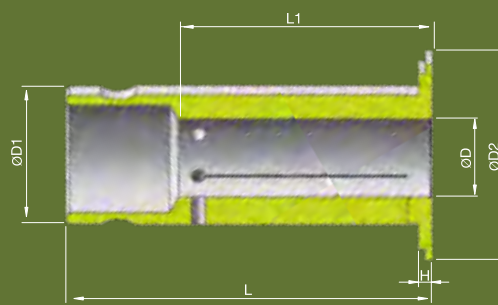
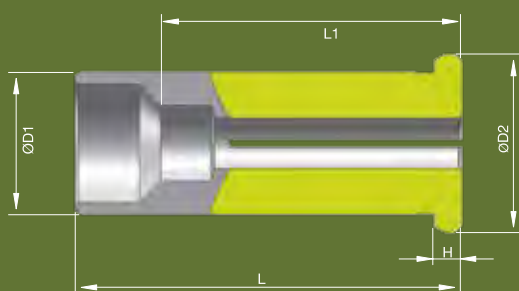
- Le degré de concentration des pinces CYLINDRIQUES POUR MANDRINS A GRAND PUISSANCE DE SERRAGE ET HYDRAULIQUES est contenu en 0,005 mm.
- Elles sont fabriquées en acier pour ressorts.
- Elles sont rectifiées aussi bien extérieurement qu'à l'intérieur, après cela une phase de superfinition est effectuée, garantissant un degré de rugosité inférieur à Rz 2,5.
- Pincés à 4 coupes étanches pour mandrins à fort serrage.
- Pincés à 6 coupes étanches pour mandrins hydrauliques.

🇬🇧 TECHNICAL FEATURES

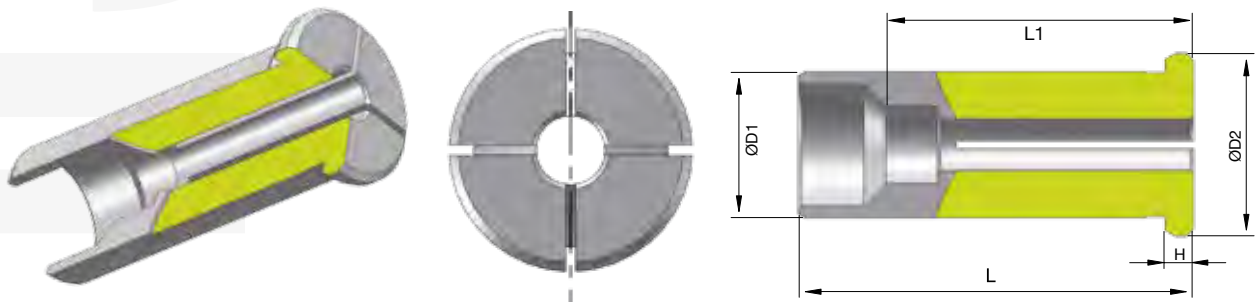
- Concentricity of STRAIGHT COLLETS FOR HYDRAULIC AND POWER MILLING CHUCKS is contained in 0,005 mm.
- Built in spring steel
- Grounded both externally and internally; after this operation there is an additional phase of finishing, which guarantees a grade of roughness lower than Rz 2,5
- Sealed fourth-cuts collet for power milling chucks
- Sealed sixth-cut collet for hydraulic adaptors.

🇩🇪 TECHNISCHE DATEN

- Die Rundlaufgenauigkeit der ZYLINDRISCHE SPANNZANGEN FÜR KLEMMFUTTER UND HYDRODEHNSPANNFUTTER ist in 0,005 mm eingeschränkt.
- Sie sind aus Federstahl gemacht.
- Sie werden sowohl innen als auch außen geschliffen; nach dieser Verarbeitung wird eine Superfeinbearbeitung durchgeführt, die einen Rauheitsgrad versichert, der niedriger als Rz 2,5 ist.
- Vier-Schnitte Spannzangen mit Abdichtung für das Kühlmittel für Klemmfutter.
- Vier-Schnitte Spannzangen mit Abdichtung für das Kühlmittel für Hydrodehnspannfutter.



TIPO/TYPE	ØD	ØD1	L
4 SR 20	3 ÷ 18	20	54
4 SR 32	6 ÷ 25	32	63
6 SR 12	3 ÷ 10	12	47
6 SR 20	3 ÷ 18	20	52,5
6 SR 32	6 ÷ 25	32	63



4 SR 20 - STRAIGHT COLLETS FOR POWER MILLING CHUCKS

0.005 ULTRA PRECISION

Cod.	Ø D	Ø D1	Ø D2	L	L1	H
4SR20.3	3	20	25	54	15	4
4SR20.4	4	20	25	54	23	4
4SR20.5	5	20	25	54	23	4
4SR20.6	6	20	25	54	35	4
4SR20.7	7	20	25	54	35	4
4SR20.8	8	20	25	54	40	4
4SR20.9	9	20	25	54	40	4
4SR20.10	10	20	25	54	40	4

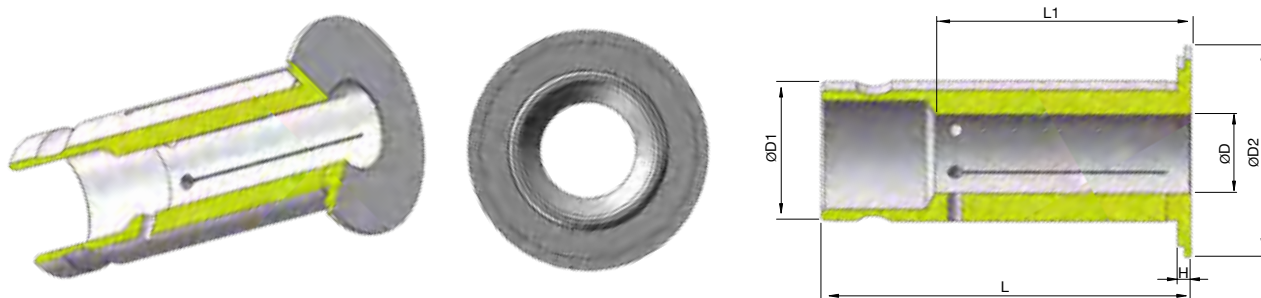
Cod.	Ø D	Ø D1	Ø D2	L	L1	H
4SR20.11	11	20	25	54	40	4
4SR20.12	12	20	25	54	40	4
4SR20.13	13	20	25	54	45	4
4SR20.14	14	20	25	54	45	4
4SR20.15	15	20	25	54	45	4
4SR20.16	16	20	25	54	45	4
4SR20.17	17	20	25	54	45	4
4SR20.18	18	20	25	54	45	4

4 SR 32 - STRAIGHT COLLETS FOR POWER MILLING CHUCKS

0.005 ULTRA PRECISION

Cod.	Ø D	Ø D1	Ø D2	L	L1	H
4SR32.6	6	32	36	63	36	3
4SR32.7	7	32	36	63	36	3
4SR32.8	8	32	36	63	36	3
4SR32.9	9	32	36	63	40	3
4SR32.10	10	32	36	63	40	3
4SR32.11	11	32	36	63	40	3
4SR32.12	12	32	36	63	45	3
4SR32.13	13	32	36	63	45	3
4SR32.14	14	32	36	63	45	3
4SR32.15	15	32	36	63	48	3

Cod.	Ø D	Ø D1	Ø D2	L	L1	H
4SR32.16	16	32	36	63	48	3
4SR32.17	17	32	36	63	48	3
4SR32.18	18	32	36	63	48	3
4SR32.19	19	32	36	63	50	3
4SR32.20	20	32	36	63	50	3
4SR32.21	21	32	36	63	50	3
4SR32.22	22	32	36	63	50	3
4SR32.23	23	32	36	56	56	3
4SR32.24	24	32	36	63	56	3
4SR32.25	25	32	36	63	56	3



6 SR 12 - STRAIGHT COLLETS FOR HYDRAULIC CHUCKS

NEW

0.005 UP ULTRA PRECISION

Cod.	Ø D	Ø D1	Ø D2	L	L1	H
6SR12.3	3	12	20	47	16	2
6SR12.4	4	12	20	47	16	2
6SR12.5	5	12	20	47	16	2
6SR12.6	6	12	20	47	24	2

Cod.	Ø D	Ø D1	Ø D2	L	L1	H
6SR12.7	7	12	20	47	24	2
6SR12.8	8	12	20	47	24	2
6SR12.10	10	12	20	47	24	2

6 SR 20 - STRAIGHT COLLETS FOR HYDRAULIC CHUCKS

0.005 UP ULTRA PRECISION

Cod.	Ø D	Ø D1	Ø D2	L	L1	H
6SR20.3	3	20	30	52,5	15	2
6SR20.4	4	20	30	52,5	22	2
6SR20.5	5	20	30	52,5	22	2
6SR20.6	6	20	30	52,5	27	2
6SR20.7	7	20	30	52,5	27	2
6SR20.8	8	20	30	52,5	37,5	2
6SR20.9	9	20	30	52,5	37,5	2
6SR20.10	10	20	30	52,5	37,5	2

Cod.	Ø D	Ø D1	Ø D2	L	L1	H
6SR20.11	11	20	30	52,5	37,5	2
6SR20.12	12	20	30	52,5	37,5	2
6SR20.13	13	20	30	52,5	37,5	2
6SR20.14	14	20	30	52,5	37,5	2
6SR20.15	15	20	30	52,5	37,5	2
6SR20.16	16	20	30	52,5	37,5	2
6SR20.17	17	20	30	52,5	37,5	2
6SR20.18	18	20	30	52,5	37,5	2

6 SR 32 - STRAIGHT COLLETS FOR HYDRAULIC CHUCKS

0.005 UP ULTRA PRECISION

Cod.	Ø D	Ø D1	Ø D2	L
6SR32.6	6	32	36	63
6SR32.8	8	32	36	63
6SR32.10	10	32	36	63
6SR32.12	12	32	36	63

Cod.	Ø D	Ø D1	Ø D2	L
6SR32.14	14	32	36	63
6SR32.16	16	32	36	63
6SR32.20	20	32	36	63
6SR32.25	25	32	36	63

PINZE DIN 6388

OZ SYSTEM COLLETS DIN 6388



STANDARD PRECISION

Precisione di rotazione
Concentricity specifications

0.015 

CARATTERISTICHE / SPECIFICATION / CARACTÉRISTIQUES / TECHNISCHE DATEN

CARATTERISTICHE TECNICHE

- Il grado di concentricità delle pinze EOC – DIN6388 B di precisione standard è contenuto in 0,010-0,015 mm.
- Sono costruite in acciaio per molle.
- Vengono rettificate sia esternamente che internamente; dopo questa lavorazione, viene eseguita una fase di superfinitura che garantisce un grado di rugosità inferiore a Rz 2,5.
- Adatte per lavorazioni in cui si richiede una maggior forza di chiusura rispetto alle DIN 6499.

CARACTÉRISTIQUES

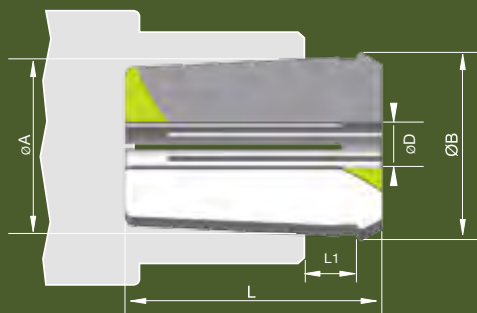
- Le degré de concentration des pinces SYSTEME OZ - DIN6388 B est contenu en 0,010-0,015mm.
- Elles sont fabriquées en acier pour ressorts.
- Elles sont rectifiées aussi bien extérieurement qu'à l'intérieur, après cela, une phase de superfinition est effectuée, garantissant un degré de rugosité inférieur à Rz 2,5.
- Recommandé pour l'application dans laquelle vous désirez une plus grande force de serrage à la norme ER pince DIN 6499

TECHNICAL FEATURES

- Concentricity of COLLETS OZ SYSTEM – DIN6388 B is contained in 0,010-0,015 mm.
- Built in spring steel.
- Grounded both externally and internally; after this operation there is an additional phase of finishing, which guarantees a grade of roughness lower than Rz 2,5
- Recommended for application in which you require a greater clamping force than ER collet DIN 6499.

TECHNISCHE DATEN

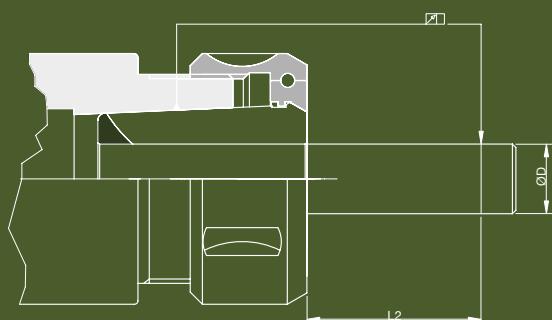
- Die Rundlaufgenauigkeit der SPANNZANGEN OZ – DIN 6388B ist in 0,010-0,015 mm eingeschränkt.
- Sie sind aus Federstahl gemacht.
- Sie werden sowohl innen als auch außen geschliffen; nach dieser Verarbeitung wird eine Superfeinbearbeitung durchgeführt, die einen Rauheitsgrad versichert, der niedriger als Rz 2,5 ist.
- Sie sind für Anwendungen empfohlen, in denen eine größere Spannkraft als DIN 6499 erforderlich ist.

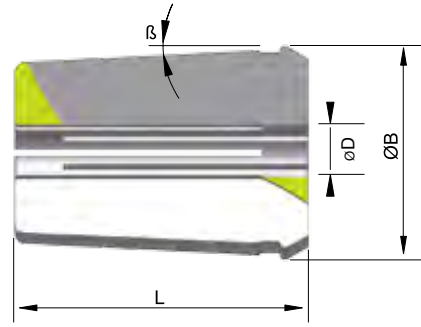


TIPO/TYP	ØD	CLAMPING	ØA	ØB	L	L1
EOC 16	2 ÷ 16	0.5	22.65	25.5	40	9.5
EOC 25	2 ÷ 25	0.5	32.9	35.05	52	10
EOC 32	3 ÷ 32	0.5	41.3	43.7	60	11

PRECISIONE DI ROTAZIONE / CONCENTRICITY SPECIFICATION

MIN	Ø D		L2	S max	MIN	Ø D		L2	S max
	MAX	MAX				MAX			
2	3	10	0.015	18	24	50	0.020		
3	6	16	0.015	24	30	60	0.020		
6	10	25	0.015	30	50	80	0.030		
10	18	40	0.020						





EOC 16 - DIN 6388

0.015 STANDARD PRECISION

Cod.	Ø D	CLAMPING RANGE	Ø B	L	β
EOC.16.2	2	2 ÷ 1,5	25,5	40	2°52'
EOC.16.2.5	2,5	2,5 ÷ 2	25,5	40	2°52'
EOC.16.3	3	3 ÷ 2,5	25,5	40	2°52'
EOC.16.3.5	3,5	3,5 ÷ 3	25,5	40	2°52'
EOC.16.4	4	4 ÷ 3,5	25,5	40	2°52'
EOC.16.4.5	4,5	4,5 ÷ 4	25,5	40	2°52'
EOC.16.5	5	5 ÷ 4,5	25,5	40	2°52'
EOC.16.5.5	5,5	5,5 ÷ 5	25,5	40	2°52'
EOC.16.6	6	6 ÷ 5,5	25,5	40	2°52'
EOC.16.6.5	6,5	6,5 ÷ 6	25,5	40	2°52'
EOC.16.7	7	7 ÷ 6,5	25,5	40	2°52'
EOC.16.7.5	7,5	7,5 ÷ 7	25,5	40	2°52'
EOC.16.8	8	8 ÷ 7,5	25,5	40	2°52'
EOC.16.8.5	8,5	8,5 ÷ 8	25,5	40	2°52'
EOC.16.9	9	9 ÷ 8,5	25,5	40	2°52'

Cod.	Ø D	CLAMPING RANGE	Ø B	L	β
EOC.16.9.5	9,5	9,5 ÷ 9	25,5	40	2°52'
EOC.16.10	10	10 ÷ 9,5	25,5	40	2°52'
EOC.16.10.5	10,5	10,5 ÷ 10	25,5	40	2°52'
EOC.16.11	11	11 ÷ 10,5	25,5	40	2°52'
EOC.16.11.5	11,5	11,5 ÷ 11	25,5	40	2°52'
EOC.16.12	12	12 ÷ 11,5	25,5	40	2°52'
EOC.16.12.5	12,5	12,5 ÷ 12	25,5	40	2°52'
EOC.16.13	13	13 ÷ 12,5	25,5	40	2°52'
EOC.16.13.5	13,5	13,5 ÷ 13	25,5	40	2°52'
EOC.16.14	14	14 ÷ 13,5	25,5	40	2°52'
EOC.16.14.5	14,5	14,5 ÷ 14	25,5	40	2°52'
EOC.16.15	15	15 ÷ 14,5	25,5	40	2°52'
EOC.16.15.5	15,5	15,5 ÷ 15	25,5	40	2°52'
EOC.16.16	16	16 ÷ 15,5	25,5	40	2°52'

EOC 25 - DIN 6388

0.015 STANDARD PRECISION

Cod.	Ø D	CLAMPING RANGE	Ø B	L	β
EOC.25.2	2	2 ÷ 1,5	35,05	52	2°52'
EOC.25.2.5	2,5	2,5 ÷ 2	35,05	52	2°52'
EOC.25.3	3	3 ÷ 2,5	35,05	52	2°52'
EOC.25.3.5	3,5	3,5 ÷ 3	35,05	52	2°52'
EOC.25.4	4	4 ÷ 3,5	35,05	52	2°52'
EOC.25.4.5	4,5	4,5 ÷ 4	35,05	52	2°52'
EOC.25.5	5	5 ÷ 4,5	35,05	52	2°52'
EOC.25.5.5	5,5	5,5 ÷ 5	35,05	52	2°52'
EOC.25.6	6	6 ÷ 5,5	35,05	52	2°52'
EOC.25.6.5	6,5	6,5 ÷ 6	35,05	52	2°52'
EOC.25.7	7	7 ÷ 6,5	35,05	52	2°52'
EOC.25.7.5	7,5	7,5 ÷ 7	35,05	52	2°52'

Cod.	Ø D	CLAMPING RANGE	Ø B	L	β
EOC.25.8	8	8 ÷ 7,5	35,05	52	2°52'
EOC.25.8.5	8,5	8,5 ÷ 8	35,05	52	2°52'
EOC.25.9	9	9 ÷ 8,5	35,05	52	2°52'
EOC.25.9.5	9,5	9,5 ÷ 9	35,05	52	2°52'
EOC.25.10	10	10 ÷ 9,5	35,05	52	2°52'
EOC.25.10.5	10,5	10,5 ÷ 10	35,05	52	2°52'
EOC.25.11	11	11 ÷ 10,5	35,05	52	2°52'
EOC.25.11.5	11,5	11,5 ÷ 11	35,05	52	2°52'
EOC.25.12	12	12 ÷ 11,5	35,05	52	2°52'
EOC.25.12.5	12,5	12,5 ÷ 12	35,05	52	2°52'
EOC.25.13	13	13 ÷ 12,5	35,05	52	2°52'
EOC.25.13.5	13,5	13,5 ÷ 13	35,05	52	2°52'

EOC 25 - DIN 6388

0.015  STANDARD PRECISION

Cod.	Ø D	CLAMPING RANGE	Ø B	L	β
EOC.25.14	14	14 ÷ 13,5	35,05	52	2°52'
EOC.25.14.5	14,5	14,5 ÷ 14	35,05	52	2°52'
EOC.25.15	15	15 ÷ 14,5	35,05	52	2°52'
EOC.25.15.5	15,5	15,5 ÷ 15	35,05	52	2°52'
EOC.25.16	16	16 ÷ 15,5	35,05	52	2°52'
EOC.25.16.5	16,5	16,5 ÷ 16	35,05	52	2°52'
EOC.25.17	17	17 ÷ 16,5	35,05	52	2°52'
EOC.25.17.5	17,5	17,5 ÷ 17	35,05	52	2°52'
EOC.25.18	18	18 ÷ 17,5	35,05	52	2°52'
EOC.25.18.5	18,5	18,5 ÷ 18	35,05	52	2°52'
EOC.25.19	19	19 ÷ 18,5	35,05	52	2°52'
EOC.25.19.5	19,5	19,5 ÷ 19	35,05	52	2°52'

Cod.	Ø D	CLAMPING RANGE	Ø B	L	β
EOC.25.20	20	20 ÷ 19,5	35,05	52	2°52'
EOC.25.20.5	20,5	20,5 ÷ 20	35,05	52	2°52'
EOC.25.21	21	21 ÷ 20,5	35,05	52	2°52'
EOC.25.21.5	21,5	21,5 ÷ 21	35,05	52	2°52'
EOC.25.22	22	22 ÷ 21,5	35,05	52	2°52'
EOC.25.22.5	22,5	22,5 ÷ 22	35,05	52	2°52'
EOC.25.23	23	23 ÷ 22,5	35,05	52	2°52'
EOC.25.23.5	23,5	23,5 ÷ 23	35,05	52	2°52'
EOC.25.24	24	24 ÷ 23,5	35,05	52	2°52'
EOC.25.24.5	24,5	24,5 ÷ 24	35,05	52	2°52'
EOC.25.25	25	25 ÷ 24,5	35,05	52	2°52'

EOC 32 - DIN 6388

0.015  STANDARD PRECISION

Cod.	Ø D	CLAMPING RANGE	Ø B	L	β
EOC.32.3	3	3 ÷ 2,5	43,7	60	2°52'
EOC.32.3.5	3,5	3,5 ÷ 3	43,7	60	2°52'
EOC.32.4	4	4 ÷ 3,5	43,7	60	2°52'
EOC.32.4.5	4,5	4,5 ÷ 4	43,7	60	2°52'
EOC.32.5	5	5 ÷ 4,5	43,7	60	2°52'
EOC.32.5.5	5,5	5,5 ÷ 5	43,7	60	2°52'
EOC.32.6	6	6 ÷ 5,5	43,7	60	2°52'
EOC.32.6.5	6,5	6,5 ÷ 6	43,7	60	2°52'
EOC.32.7	7	7 ÷ 6,5	43,7	60	2°52'
EOC.32.7.5	7,5	7,5 ÷ 7	43,7	60	2°52'
EOC.32.8	8	8 ÷ 7,5	43,7	60	2°52'
EOC.32.8.5	8,5	8,5 ÷ 8	43,7	60	2°52'
EOC.32.9	9	9 ÷ 8,5	43,7	60	2°52'
EOC.32.9.5	9,5	9,5 ÷ 9	43,7	60	2°52'
EOC.32.10	10	10 ÷ 9,5	43,7	60	2°52'
EOC.32.10.5	10,5	10,5 ÷ 10	43,7	60	2°52'
EOC.32.11	11	11 ÷ 10,5	43,7	60	2°52'
EOC.32.11.5	11,5	11,5 ÷ 11	43,7	60	2°52'
EOC.32.12	12	12 ÷ 11,5	43,7	60	2°52'
EOC.32.12.5	12,5	12,5 ÷ 12	43,7	60	2°52'
EOC.32.13	13	13 ÷ 12,5	43,7	60	2°52'
EOC.32.13.5	13,5	13,5 ÷ 13	43,7	60	2°52'
EOC.32.14	14	14 ÷ 13,5	43,7	60	2°52'
EOC.32.14.5	14,5	14,5 ÷ 14	43,7	60	2°52'
EOC.32.15	15	15 ÷ 14,5	43,7	60	2°52'
EOC.32.15.5	15,5	15,5 ÷ 15	43,7	60	2°52'
EOC.32.16	16	16 ÷ 15,5	43,7	60	2°52'
EOC.32.16.5	16,5	16,5 ÷ 16	43,7	60	2°52'
EOC.32.17	17	17 ÷ 16,5	43,7	60	2°52'
EOC.32.3.19	17,5	17,5 ÷ 17	43,7	60	2°52'

Cod.	Ø D	CLAMPING RANGE	Ø B	L	β
EOC.32.18	18	18 ÷ 17,5	43,7	60	2°52'
EOC.32.18.5	18,5	18,5 ÷ 18	43,7	60	2°52'
EOC.32.19	19	19 ÷ 18,5	43,7	60	2°52'
EOC.32.19.5	19,5	19,5 ÷ 19	43,7	60	2°52'
EOC.32.20	20	20 ÷ 19,5	43,7	60	2°52'
EOC.32.20.5	20,5	20,5 ÷ 20	43,7	60	2°52'
EOC.32.21	21	21 ÷ 20,5	43,7	60	2°52'
EOC.32.21.5	21,5	21,5 ÷ 21	43,7	60	2°52'
EOC.32.22	22	22 ÷ 21,5	43,7	60	2°52'
EOC.32.22.5	22,5	22,5 ÷ 22	43,7	60	2°52'
EOC.32.23	23	23 ÷ 22,5	43,7	60	2°52'
EOC.32.23.5	23,5	23,5 ÷ 23	43,7	60	2°52'
EOC.32.24	24	24 ÷ 23,5	43,7	60	2°52'
EOC.32.24.5	24,5	24,5 ÷ 24	43,7	60	2°52'
EOC.32.25	25	25 ÷ 24,5	43,7	60	2°52'
EOC.32.25.5	25,5	25,5 ÷ 25	43,7	60	2°52'
EOC.32.26	26	26 ÷ 25,5	43,7	60	2°52'
EOC.32.26.5	26,5	26,5 ÷ 26	43,7	60	2°52'
EOC.32.27	27	27 ÷ 26,5	43,7	60	2°52'
EOC.32.27.5	27,5	27,5 ÷ 27	43,7	60	2°52'
EOC.32.28	28	28 ÷ 27,5	43,7	60	2°52'
EOC.32.28.5	28,5	28,5 ÷ 28	43,7	60	2°52'
EOC.32.29	29	29 ÷ 28,5	43,7	60	2°52'
EOC.32.29.5	29,5	29,5 ÷ 29	43,7	60	2°52'
EOC.32.30	30	30 ÷ 29,5	43,7	60	2°52'
EOC.32.30.5	30,5	30,5 ÷ 30	43,7	60	2°52'
EOC.32.31	31	31 ÷ 30,5	43,7	60	2°52'
EOC.32.31.5	31,5	31,5 ÷ 31	43,7	60	2°52'
EOC.32.32	32	32 ÷ 31,5	43,7	60	2°52'

PINZE SKS

COLLETS SKS



ULTRA PRECISION

Precisione di rotazione
Concentricity specifications

0.005

CARATTERISTICHE / SPECIFICATION / CARACTÉRISTIQUES/ TECHNISCHE DATEN

CARATTERISTICHE TECNICHE

- Sono costruite in acciaio per molle.
- Vengono rettificate sia esternamente che internamente; dopo questa lavorazione, viene eseguita una fase di superfinitura che garantisce un grado di rugosità inferiore a Rz 2,5.
- Adatte per lavorazioni in cui è richiesta è precisione e una rigidità maggiore rispetto alla pinza ER DIN 6499
- Sono utilizzabili solo sul mandrino con sede pinza SKS e apposita ghiera.

TECHNICAL FEATURES

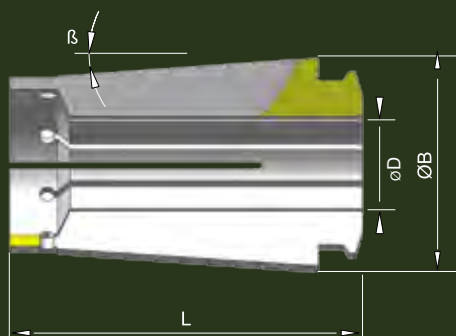
- Built in spring steel
- Grounded both externally and internally; after this operation there is an additional phase of finishing, which guarantees a grade of roughness lower than Rz 2,5
- Suitable for workings of high precision and where it is requested more rigidity than in ER DIN 6499 collet
- Can be used on toolholder with SKS collet seat and provided nut.

CARACTÉRISTIQUES

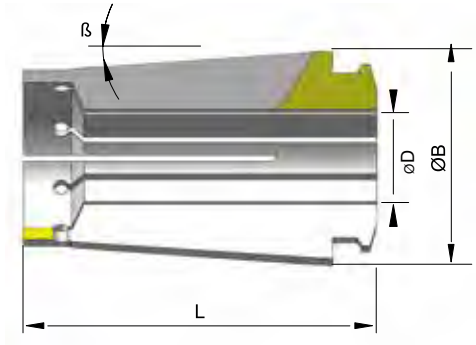
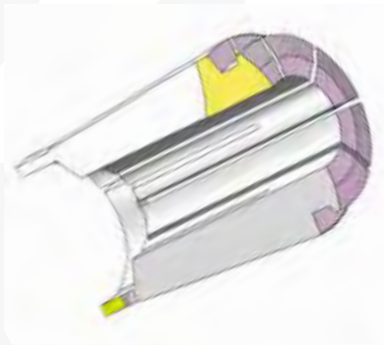
- Sont construites en acier pour ressorts;
- Sont rectifiées soit extérieurement soit intérieurement; après ce travail, une phase de super-finition est exécutée pour garantir un degré de rugosité inférieure au Rz 2,5;
- Sont aptes pour travaux pour lesquels est demandée une précision et une grande rigidité par rapport à la pince ER DIN 6499;
- Sont utilisables sur le mandrin avec siège de la pince SKS et écrou spécial.

TECHNISCHE DATEN

- Sie sind aus Federstahl gemacht
- Sie werden sowohl innen als auch außen geschliffen; nach dieser Verarbeitung wird eine Superfeinbearbeitung durchgeführt, die einen Rauheitsgrad versichert, der niedriger als Rz 2,5 ist.
- Sie sind für Anwendungen empfohlen, in denen eine größere Präzision und Starrheit als die Spannzange ER DIN 6499 erforderlich ist
- Sie können sie auf dem Spannfutter mit Sitz für Spannzange SKS und geeigneter Mutter anwenden.



TIPO/TYPE	D	B	L	L1
SKS 10	2 ÷ 10	13.7	32	26.8
SKS 20	3 ÷ 20	17	54.3	49



SKS 10

NEW

0.005 UP ULTRA PRECISION

Cod.	Ø D	B	L	L1
SKS.10.2	2	13,7	32	26,8
SKS.10.3	3	13,7	32	26,8
SKS.10.4	4	13,7	32	26,8
SKS.10.5	5	13,7	32	26,8
SKS.10.6	6	13,7	32	26,8

Cod.	Ø D	B	L	L1
SKS.10.7	7	13,7	32	26,8
SKS.10.8	8	13,7	32	26,8
SKS.10.9	9	13,7	32	26,8
SKS.10.10	10	13,7	32	26,8

SKS 20

NEW

0.005 UP ULTRA PRECISION

Cod.	Ø D	B	L	L1
SKS.20.3	3	17	54,3	49
SKS.20.4	4	17	54,3	49
SKS.20.5	5	17	54,3	49
SKS.20.6	6	17	54,3	49
SKS.20.7	7	17	54,3	49
SKS.20.8	8	17	54,3	49
SKS.20.9	9	17	54,3	49
SKS.20.10	10	17	54,3	49
SKS.20.11	11	17	54,3	49

Cod.	Ø D	B	L	L1
SKS.20.12	12	17	54,3	49
SKS.20.13	13	17	54,3	49
SKS.20.14	14	17	54,3	49
SKS.20.15	15	17	54,3	49
SKS.20.16	16	17	54,3	49
SKS.20.17	17	17	54,3	49
SKS.20.18	18	17	54,3	49
SKS.20.19	19	17	54,3	49
SKS.20.20	20	17	54,3	49

WWW.SERINEX.IT

